

**Profec Klebeflansch PVC-U
DN40 x 50 mm DIN Flansch x
Klebemuffe 10bar DN40 Grau
PN10 (0111084)**



TECHNISCHE DATEN

Farbe Grau

Werkstoff PVC-U

Anschluss DIN Flansch x Klebemuffe

Maß DN40 x 50 mm

Bolzen

DN 40

Flansch PN10

Außen ø 150 mm

Gewicht 0.28 kg

Schraubenlänge 75 mm

Dicke 16 mm

Arbeitsdruck 10 bar

Loch ø 18 mm

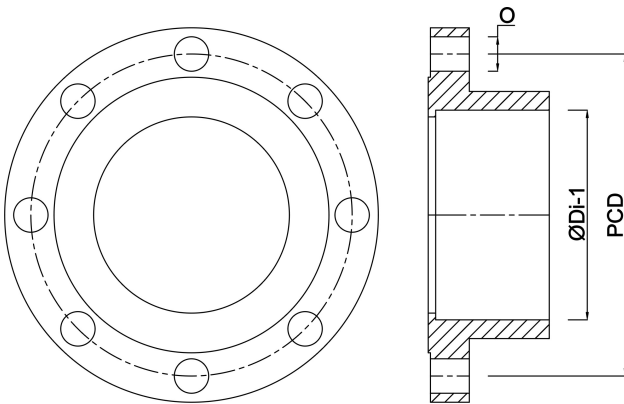
Löcher 4

ABMESSUNGEN

Ø 18 mm

PCD 110 mm

ØDi-1 50 mm



Generiert am: 23.05.2026

bevo Vertriebs GmbH
Industriestraße 18
32602 VLOTHO-EXTER
Deutschland
+49 (0) 5228 959 0
info@bevo.com
<http://www.bevo.com>