

Profec Zweiteiliger Kugelhahn Edelstahl 316 2" Innengewinde 64bar DIN3202-M3 (7034110)



TECHNISCHE DATEN

Werkstoff	Edelstahl 316
Bedienung	Hebel
Griff-Farbe	Blau
Material Hebel/Griff	Edelstahl
Gehäusekonstruktion	2-teilig
Material Gehäuse	Edelstahl 316
Material Dichtung	PTFE
Anschluss	Innengewinde
Dichtung	PTFE
DIN Norm	DIN3202-M3
Durchgang	full
Temperaturbereich	-10°C - 150°C
Arbeitsdruck	64 bar
Maß	2"

ABMESSUNGEN

Ct-1	98 mm
------	-------

F-1 23 mm

F-2 24 mm

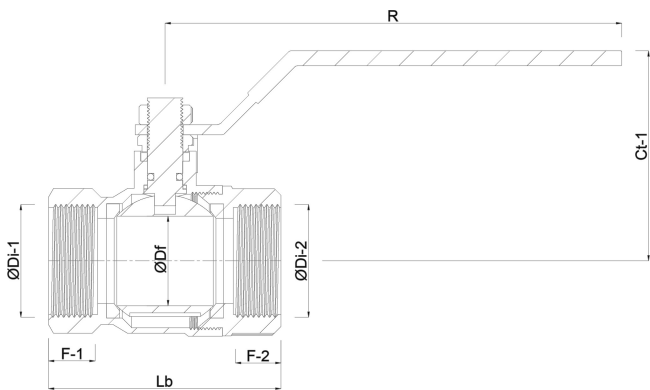
Lb 140 mm

R 165 mm

ØDf 50 mm

ØDi-1 2 "

ØDi-2 2 "



Generiert am: 10.03.2026

bevo Vertriebs GmbH
Industriestraße 18
32602 VLOTHO-EXTER
Deutschland
+49 (0) 5228 959 0
info@bevo.com
<http://www.bevo.com>