

**DAB Tauchpumpe  
Technopolymer 1 1/4"  
Innengewinde 3,4A 230VAC  
Grün Typ NOVA 600 M-A mit  
Schwimmer (0940028)**



# TECHNISCHE DATEN

Farbe	Grün
Werkstoff	Technopolymer
Pumpengehäuse	Technopolymer
Material Laufrad 1	Technopolymer
Anschluss	Innengewinde
Spannung	230VAC
Max. Temperatur	35 °C
Minimale Mediumtemperatur (kontinuierlich)	0 °C
Druck	1 1/4 "
Typ	NOVA 600 M-A
Leistung	0,75 PS
Max. Förderhöhe	10,2 M
Maß	1 1/4"
Schwimmer	Ja
Leistung	0.55 kW
Ampere	3,4 A

Max Durchfluss

15 m<sup>3</sup>/h

## ABMESSUNGEN

Db

193 mm

H-1

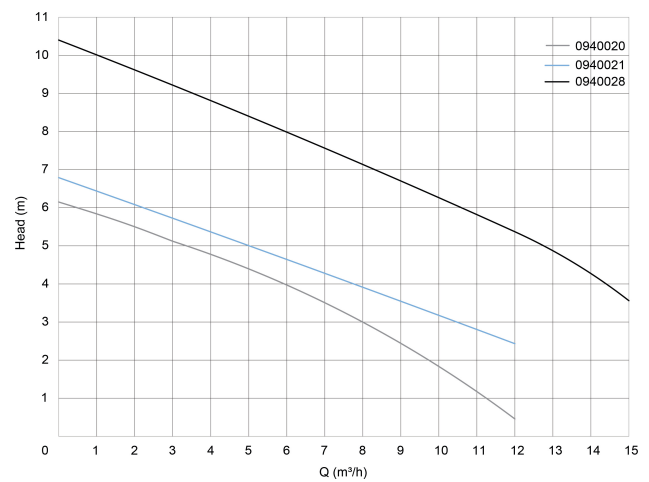
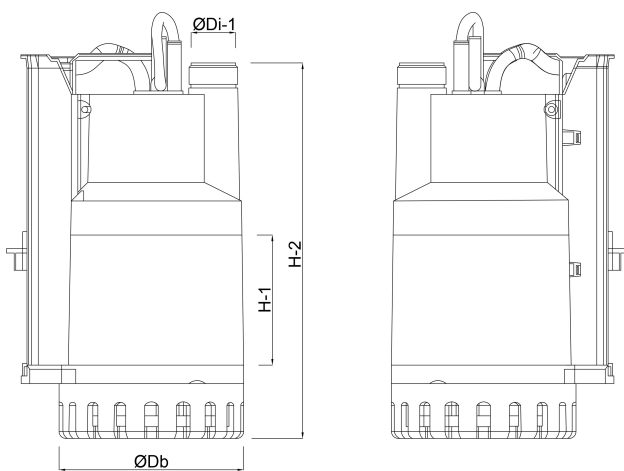
73 mm

H-2

443 mm

ØDi-1

1 1/4 "



## PRODUKTINFORMATIONEN

Für Schmutzwasser.

Farbe: dunkelgrün

Gehäuse, Filter und Laufrad aus Nyrol

Welle aus Edelstahl

Spannung: 230 V/50Hz

Anschluss: 1 1/4" Innengewinde

**Generiert am: 24.05.2026**

bevo Vertriebs GmbH  
Industriestraße 18  
32602 VLOTHO-EXTER  
Deutschland  
+49 (0) 5228 959 0  
[info@bevo.com](mailto:info@bevo.com)  
<http://www.bevo.com>