

**3-Wege-Kugelhahn T-Bohrung  
Messing Vernickelt 1/2"  
Innengewinde 16bar DN15 Typ  
T-Bohrung Seitlich (0401512)**



# TECHNISCHE DATEN

Typ	T-Bohrung
Werkstoff	Messing
Oberflächenbehandlung	Vernickelt
Bedienung	Hebel
Griff-Farbe	Rot
Material Hebel/Griff	Aluminium
Material Kugel	Messing hart verchromt
Welle	PVC
Material Gehäuse	Messing
Material Dichtung	PTFE
Kugelbohrung	T-Bohrung
Anschlussart	Seitlich
Anschluss	Innengewinde
Durchgang	full
Temperaturbereich	-30°C - 150°C
Arbeitsdruck	16 bar
Maß	1/2"

DN

15

# ABMESSUNGEN

Ct-1 75 mm

F-1 18 mm

F-2 18 mm

Lb 77 mm

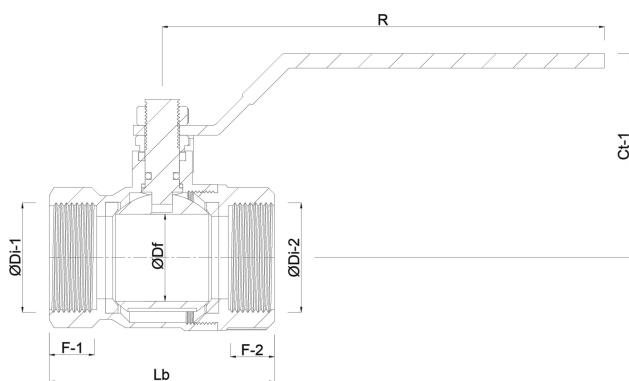
R 125 mm

ØDf 15 mm

ØDi-1 1/2 "

ØDi-2 1/2 "

ØDi-3 1/2 "



Generiert am: 23.05.2026

bevo Vertriebs GmbH  
Industriestraße 18  
32602 VLOTHO-EXTER  
Deutschland  
+49 (0) 5228 959 0  
[info@bevo.com](mailto:info@bevo.com)  
<http://www.bevo.com>