

**Profec Nr. 40 Bogen 45°
Gusseisen Verzinkt 3/4"
Innengewinde x
Außengewinde 25bar DVGW
(1004004)**

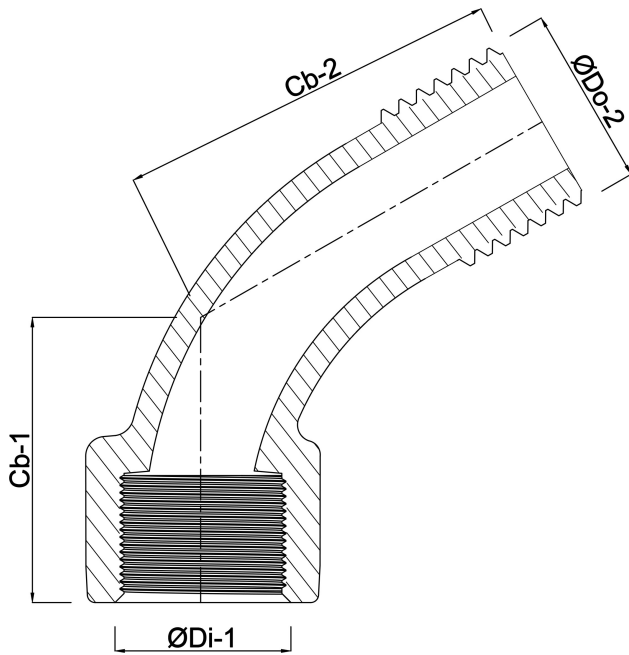


TECHNISCHE DATEN

Werkstoff	Gusseisen
Oberflächenbehandlung	Verzinkt
Zulassung	DVGW
Anschluss	Innengewinde x Außengewinde
Fitting Nr.	Nr. 40
Temperaturbereich	-20°C - 120°C
Arbeitsdruck	25 bar
Maß	3/4"

ABMESSUNGEN

Cb-1	43 mm
Cb-2	43 mm
F-1	18 mm
F-2	18 mm
ØDi-1	3/4 "
ØDo-2	3/4 "
β	45 °



Generiert am: 24.05.2026

bevo Vertriebs GmbH
Industriestraße 18
32602 VLOTHO-EXTER
Deutschland
+49 (0) 5228 959 0
info@bevo.com
<http://www.bevo.com>