

**Foras Kreiselpumpe Gusseisen
1 1/4" x 1" Innengewinde 8bar
4,9A 230/400VAC Blau Typ KM
214 T (0920262)**



TECHNISCHE DATEN

Farbe	Blau
Werkstoff	Gusseisen
Material Laufrad 1	Messing
Anschluss	Innengewinde
Gleitringdichtung	Typ B
Max. Temperatur	90 °C
Minimale Mediumtemperatur (kontinuierlich)	0 °C
Druck	1 "
Maximale Umgebungstemperatur	40 °C
Saug	1 1/4 "
Minimale Umgebungstemperatur	0 °C
Typ	KM 214 T
Leistung	2,2 PS
Maß	1 1/4" x 1"
Länge	348 mm

Spannung	230/400VAC
Breite	225 mm
Gewicht	23 kg
Leistung	1.65 kW
Förderhöhe	50
Höhe	285 mm
Max Durchfluss	7.2 m ³ /h
BEP Kapazität	7.2
BEP Förderhöhe	33
Effizienz	40 %
Packungsgrösse L/B/H	370 x 240 x 315 mm

ABMESSUNGEN

Cb-1	115 mm
Cl-1	46.5 mm
G-1	180 mm
H	285 mm
H	285 mm
L	348 mm

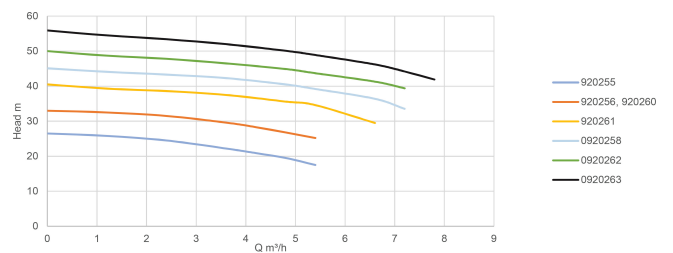
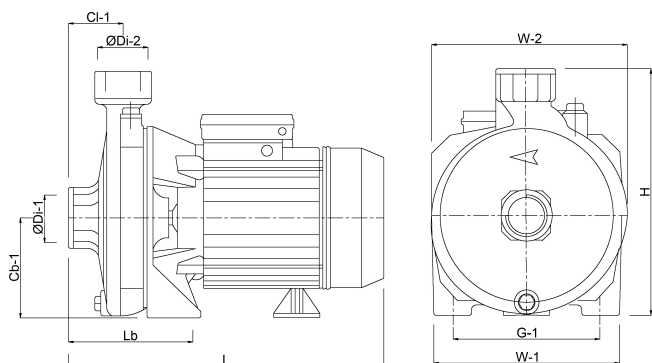
Lb 117 mm

W-1 220 mm

W-2 225 mm

ØDi-1 1 1/4 "

ØDi-2 1 "



PRODUKTINFORMATIONEN

Gleitringdichtung

Übergroße selbstschmierende Lager

Abgedichteter Motor mit externer Kühlung

Elektrische Wicklung Klasse F Kondensator – Thermo – amperometrische Sicherheit (nur in Mono).

Die maximale Wassertemperatur beträgt 90°C.

Lieferung ohne Kabel.

Generiert am: 03.04.2026

bevo Vertriebs GmbH
Industriestraße 18
32602 VLOTHO-EXTER
Deutschland

+49 (0) 5228 959 0
info@bevo.com
<http://www.bevo.com>