

VIR Kugelhahn Messing Verchromt 1/2" Außengewinde 40bar WRAS/VA Typ K348 (0401266)



TECHNISCHE DATEN

Typ	K348
Werkstoff	Messing
Oberflächenbehandlung	Verchromt
Zulassung	WRAS/VA
Bedienung	Hebel
Griff-Farbe	Rot
Material Hebel/Griff	Dacromet Stahl
Gehäusekonstruktion	2-teilig
Material Kugel	Messing hart verchromt
Material Gehäuse	Messing
Material Dichtung	PTFE
Anschluss	Außengewinde
Durchgang	full
Temperaturbereich	0°C - 150°C
Arbeitsdruck	40 bar
Maß	1/2"

ABMESSUNGEN

Ct-1 53 mm

F-1 12 mm

F-2 12 mm

Höhe Handgriff 53

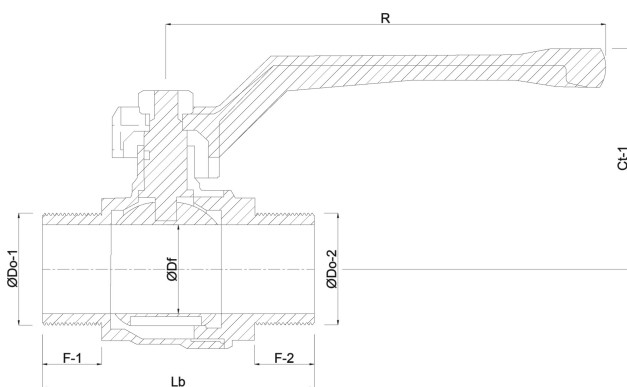
Lb 63 mm

R 91.5 mm

ØDf 15 mm

ØDo-1 1/2 "

ØDo-2 1/2 "



Generiert am: 23.05.2026

bevo Vertriebs GmbH
Industriestraße 18

32602 VLOTHO-EXTER
Deutschland
+49 (0) 5228 959 0
info@bevo.com
<http://www.bevo.com>