

# Kugelhahn PVC-U 40 mm Klebemuffe 16bar DN32 Grau Typ AK (0161503)



# TECHNISCHE DATEN

Farbe Grau

Typ AK

Werkstoff PVC-U

Bedienung Hebel

Griff-Farbe Rot

Material Hebel/Griff PVC-U

Gehäusekonstruktion 3-teilig

Material Gehäuse PVC-U

Material Dichtung PE/EPDM

Anschluss Klebemuffe

Max. Temperatur 60 °C

Minimale Mediumtemperatur 0 °C  
(kontinuierlich)

Maß 40 mm

DN 32

Arbeitsdruck 16 bar

# ABMESSUNGEN

Ct-1 93 mm

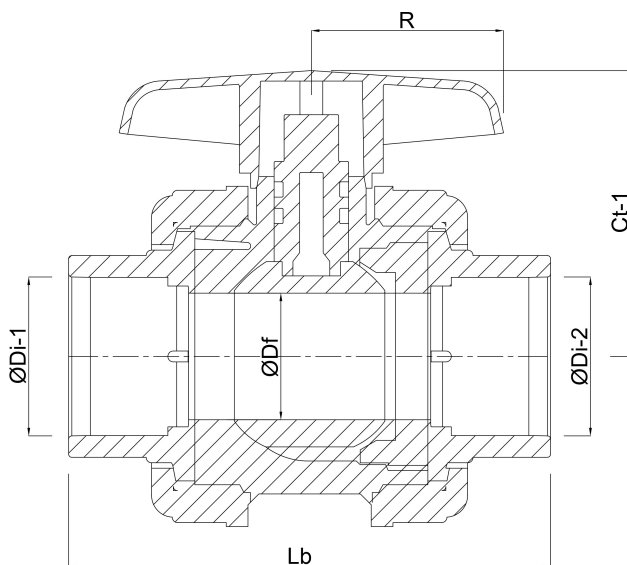
Lb 148 mm

R 54 mm

ØDf 32 mm

ØDi-1 40 mm

ØDi-2 40 mm



**Generiert am: 23.05.2026**

bevo Vertriebs GmbH  
Industriestraße 18  
32602 VLOTHO-EXTER  
Deutschland  
+49 (0) 5228 959 0

[info@bevo.com](mailto:info@bevo.com)  
<http://www.bevo.com>

