

**VDL T-Stück 90° PVC-U 75 mm
x 32 mm x 75 mm Klebemuffe x
Stutzen x Klebemuffe 10bar
Grau (7018311)**



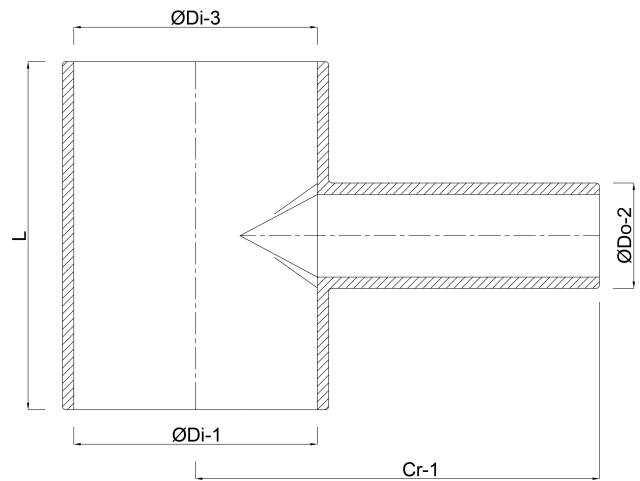
V-L Van de Lande

TECHNISCHE DATEN

Farbe	Grau
Werkstoff	PVC-U
Anschluss	Klebemuffe x Stutzen x Klebemuffe
Arbeitsdruck	10 bar
Maß	75 mm x 32 mm x 75 mm

ABMESSUNGEN

Cr-1	116 mm
L	110 mm
P-1	44 mm
P-2	71 mm
P-3	44 mm
ØDi-1	75 mm
ØDi-3	75 mm
β	90 °



Generiert am: 25.05.2026

bevo Vertriebs GmbH
Industriestraße 18
32602 VLOTHO-EXTER
Deutschland
+49 (0) 5228 959 0
info@bevo.com
<http://www.bevo.com>