

**Sandfilter PP
glasfaserverstärkt 50 mm x 1
1/2" Klebemuffe x
Innengewinde 1,8bar Grau Typ
QS500 SM (7043153)**



TECHNISCHE DATEN

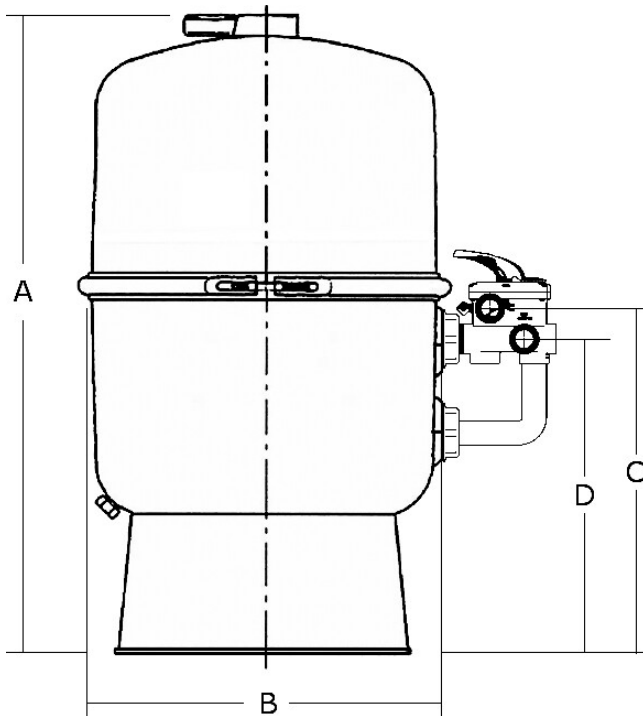
Farbe	Grau
Werkstoff	PP glasfaserverstärkt
Anschluss	Klebemuffe x Innengewinde
Arbeitsdruck	1,8 bar
Max. Temp.	40 °C
Typ	QS500 SM
Kapazität	12 m ³ /h
Maß	50 mm x 1 1/2"
Durchmesser	547 mm
Gewicht	35 kg
Sandmenge	90 kg
Filterfläche	0.24 m ²
Max. Poolvol.	70 m ³

ABMESSUNGEN

A	825 mm
B	547 mm

C 402 mm

D 300 mm



PRODUKTINFORMATIONEN

Der 2-teilige QS-Sandfilter ist ideal für alle gängigen größeren privaten Schwimmbäder. Die obere Hälfte des Filters kann vollständig entfernt werden, was den Sandwechsel extrem bequem macht. Mit 40 Jahren Erfahrung in der Herstellung liefert der QS-Filter absolute Premiumqualität.

Merkmale:

- Hochwertiger, glasfaserverstärkter Polyester-Filterbehälter und Edelstahlring
- Praher 6-Wege-Ventil im Lieferumfang enthalten
- Ideal für alle gängigen Größen von privaten Schwimmbädern
- UV-beständig
- Mit Entlüftungsstopfen und Ablassstopfen

Generiert am: 11.03.2026

bevo Vertriebs GmbH
Industriestraße 18
32602 VLOTHO-EXTER
Deutschland
+49 (0) 5228 959 0
info@bevo.com
<http://www.bevo.com>