

**Profec Rückschlagklappe mit
Anlüfteinrichtung
Sphäroguss (GGG40)
Epoxybeschichtung DN50 DIN
Flansch 16bar DN50 Blau
PN10/16 (0402634)**



TECHNISCHE DATEN

Farbe Blau

Werkstoff Sphäroguss (GGG40)

Oberflächenbehandlung Epoxybeschichtung

Material (Deckel) Sphäroguss

Material Gehäuse Sphäroguss (GGG40)

Material Dichtung NBR

Anschluss DIN Flansch

Dichtung

Temperaturbereich 0°C - 80°C

Arbeitsdruck 16 bar

Kapazität 41 m³/h

Maß DN50

Länge 200 mm

DN 50

Flansch PN10/16

Außen ø 165 mm

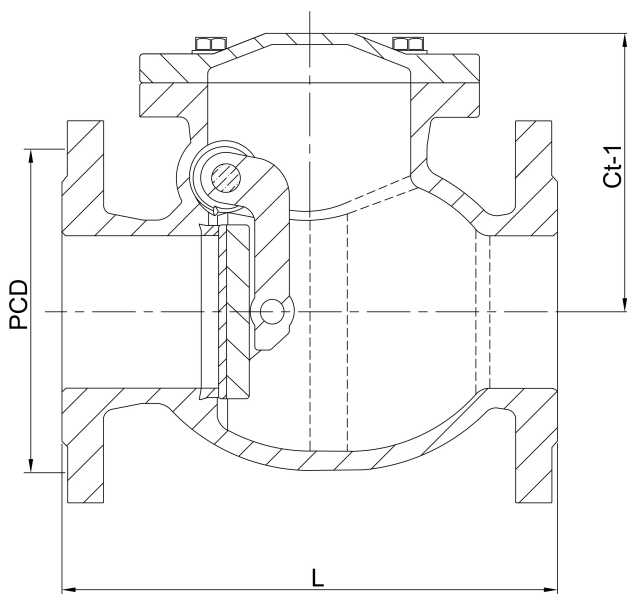
Lochkreis 125 mm

ABMESSUNGEN

Ct-1 82.5 mm

L 200 mm

PCD 125 mm



Generiert am: 23.05.2026

bevo Vertriebs GmbH
Industriestraße 18
32602 VLOTHO-EXTER
Deutschland
+49 (0) 5228 959 0
info@bevo.com
<http://www.bevo.com>