

Profec Losflansch PP 110 mm
16bar DN100 Schwarz PN10/16
(0101390)



TECHNISCHE DATEN

Farbe Schwarz

Werkstoff PP

Maß 110 mm

Verpackung 7 St.

DN 100

Innen ø 133 mm

Flansch PN10/16

Außen ø 220 mm

Dicke 24 mm

Arbeitsdruck 16 bar

Loch ø 18 mm

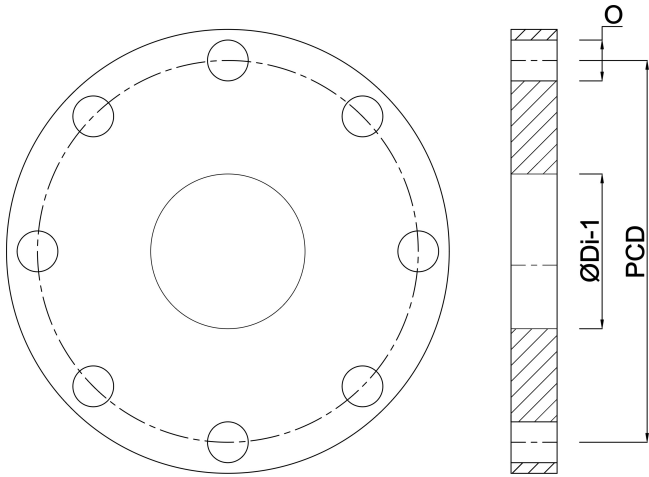
Löcher 8

ABMESSUNGEN

ØDi-1 133 mm

PCD 180 mm

O 18 mm



Generiert am: 01.10.2025

bevo Vertriebs GmbH
Industriestraße 18
32602 VLOTHO-EXTER
Deutschland
+49 (0) 5228 959 0
info@bevo.com
<http://www.bevo.com>