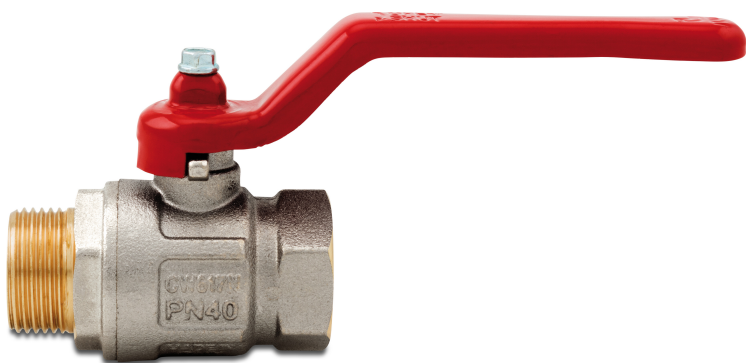


Itap Kugelhahn Messing Vernickelt 1" Innengewinde x Außengewinde 40bar Typ 091 (0402335)



TECHNISCHE DATEN

Typ	091
Werkstoff	Messing
Oberflächenbehandlung	Vernickelt
Bedienung	Hebel
Griff-Farbe	Rot
Material Hebel/Griff	Stahl
Gehäusekonstruktion	2-teilig
Material Kugel	Messing hart verchromt
Material Gehäuse	Messing
Material Dichtung	PTFE
Anschluss	Innengewinde x Außengewinde
Max. Temperatur	150 °C
Minimale Mediumtemperatur (kontinuierlich)	-20 °C
Durchgang	full
Maß	1"
Arbeitsdruck	40 bar

ABMESSUNGEN

Ct-1 59 mm

F-1 15 mm

F-2 14.5 mm

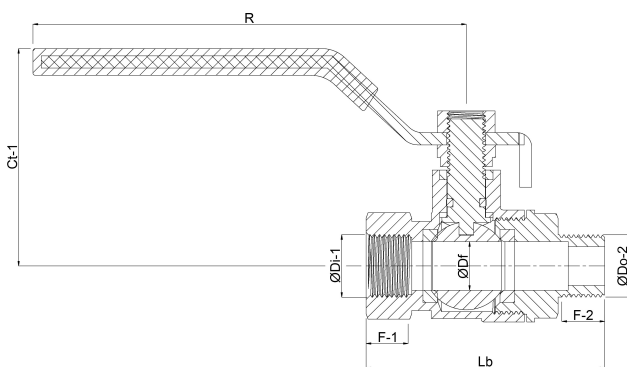
Lb 78,5 mm

R 113 mm

ØDf 25 mm

ØDi-1 1 "

ØDo-2 1 "



PRODUKTINFORMATIONEN

1/4" - 3/4" Vollkugel; 1" - 4" Hohlkugel.

Temperaturbeständig für Wasser (kein Dampf) bis max. 150° C

Generiert am: 23.05.2026

bevo Vertriebs GmbH
Industriestraße 18
32602 VLOTHO-EXTER
Deutschland
+49 (0) 5228 959 0
info@bevo.com
<http://www.bevo.com>