

**Profec Nr. 290 Stopfen**  
**Edelstahl 316 1/4"**  
**Außengewinde 16bar**  
**(0080171)**

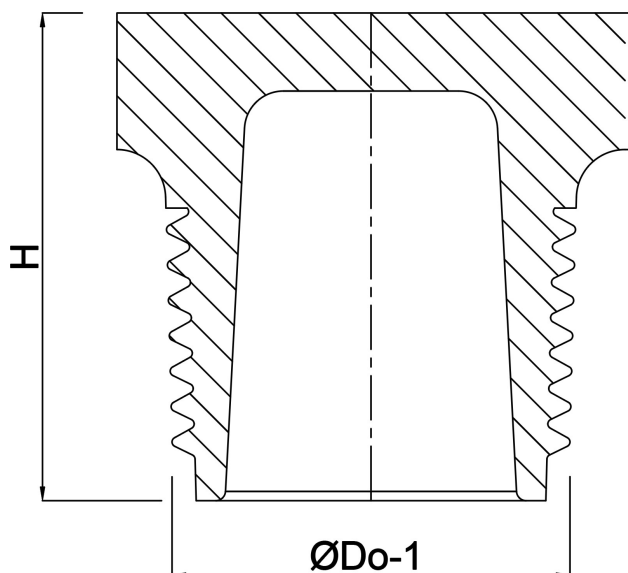


# TECHNISCHE DATEN

Werkstoff	Edelstahl 316
Anschluss	Außengewinde
Fitting Nr.	Nr. 290
Arbeitsdruck	16 bar
Max. Temp.	100 °C
Maß	1/4"

# ABMESSUNGEN

H	14 mm
ØDo-1	1/4 "



**Generiert am: 22.05.2026**

bevo Vertriebs GmbH  
Industriestraße 18  
32602 VLOTHO-EXTER  
Deutschland  
+49 (0) 5228 959 0  
[info@bevo.com](mailto:info@bevo.com)  
<http://www.bevo.com>