

Profec Nr. 301 Rundkappe
Gusseisen Verzinkt 1/4"
Innengewinde 25bar DVGW
(1030102)

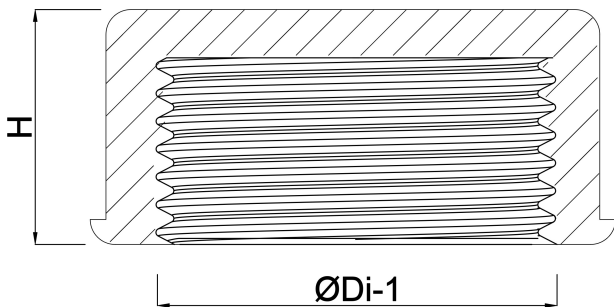


TECHNISCHE DATEN

Werkstoff	Gusseisen
Oberflächenbehandlung	Verzinkt
Zulassung	DVGW
Anschluss	Innengewinde
Fitting Nr.	Nr. 301
Temperaturbereich	-20°C - 120°C
Arbeitsdruck	25 bar
Maß	1/4"

ABMESSUNGEN

F-1	9 mm
H	15 mm
ØDi-1	1/4 "



Generiert am: 14.03.2026

bevo Vertriebs GmbH
Industriestraße 18
32602 VLOTHO-EXTER
Deutschland
+49 (0) 5228 959 0
info@bevo.com
<http://www.bevo.com>