

**Sandfilter PP  
glasfaserverstärkt 50 mm x 1  
1/2" Klebemuffe x  
Innengewinde 1,8bar Grau Typ  
QS600 SM (7043154)**



# TECHNISCHE DATEN

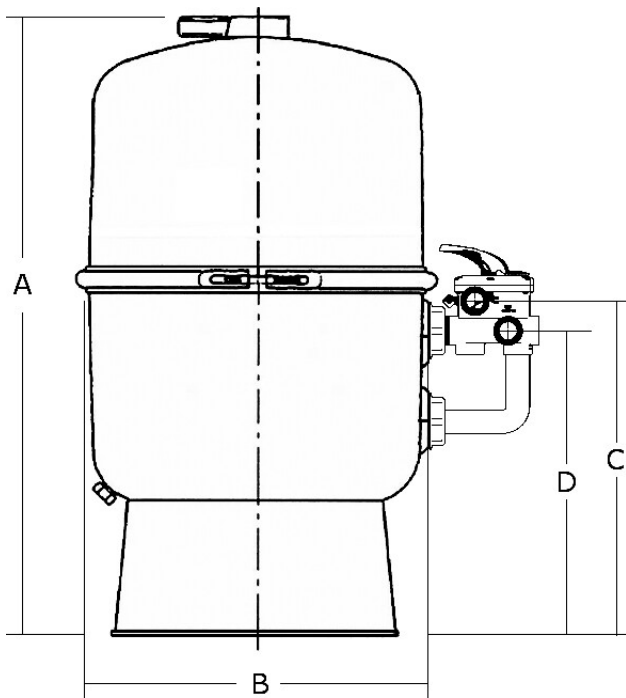
Farbe	Grau
Werkstoff	PP glasfaserverstärkt
Anschluss	Klebmunne x Innengewinde
Arbeitsdruck	1,8 bar
Max. Temp.	40 °C
Typ	QS600 SM
Kapazität	16 m <sup>3</sup> /h
Maß	50 mm x 1 1/2"
Durchmesser	652 mm
Gewicht	35 kg
Sandmenge	120 kg
Filterfläche	0.33 m <sup>2</sup>
Max. Poolvol.	90 m <sup>3</sup>

# ABMESSUNGEN

A	1022 mm
B	652 mm

C 474 mm

D 372 mm



## PRODUKTINFORMATIONEN

Der 2-teilige QS-Sandfilter ist ideal für alle gängigen größeren privaten Schwimmbäder. Die obere Hälfte des Filters kann vollständig entfernt werden, was den Sandwechsel extrem bequem macht. Mit 40 Jahren Erfahrung in der Herstellung liefert der QS-Filter absolute Premiumqualität.

Merkmale:

- Hochwertiger, glasfaserverstärkter Polyester-Filterbehälter und Edelstahlring
- Praher 6-Wege-Ventil im Lieferumfang enthalten
- Ideal für alle gängigen Größen von privaten Schwimmbädern
- UV-beständig
- Mit Entlüftungstopfen und Ablassstopfen

**Generiert am: 27.05.2026**

bevo Vertriebs GmbH  
Industriestraße 18  
32602 VLOTHO-EXTER  
Deutschland  
+49 (0) 5228 959 0  
[info@bevo.com](mailto:info@bevo.com)  
<http://www.bevo.com>