

Profec Zweiteiliger Kugelhahn Edelstahl 316 2" Innengewinde x Außengewinde 50bar (0091015)



TECHNISCHE DATEN

Werkstoff	Edelstahl 316
Bedienung	Hebel
Griff-Farbe	Blau
Material Hebel/Griff	Edelstahl
Gehäusekonstruktion	2-teilig
Material Gehäuse	Edelstahl
Material Dichtung	PTFE
Anschluss	Innengewinde x Außengewinde
Arbeitsdruck	50 bar
Maß	2"

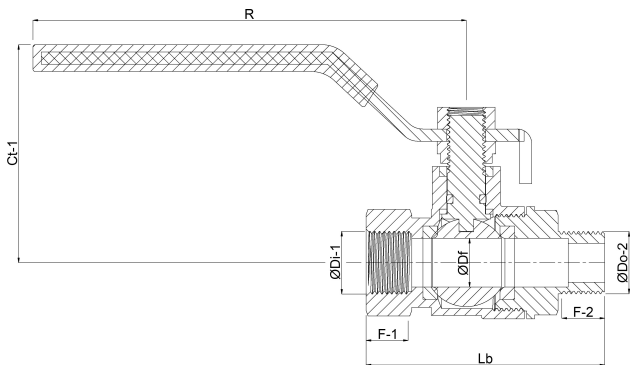
ABMESSUNGEN

Ct-1	91 mm
F-1	25 mm
F-2	22.75 mm
Lb	139,5 mm
R	160 mm

ØDf 50 mm

ØDi-2 2 "

ØDo-1 2 "



Generiert am: 22.05.2026

bevo Vertriebs GmbH
Industriestraße 18
32602 VLOTHO-EXTER
Deutschland
+49 (0) 5228 959 0
info@bevo.com
<http://www.bevo.com>