

Profec Zweiteiliger Kugelhahn Edelstahl 316 1" Innengewinde x Außengewinde 50bar (0091012)



TECHNISCHE DATEN

Werkstoff	Edelstahl 316
Bedienung	Hebel
Griff-Farbe	Blau
Material Hebel/Griff	Edelstahl
Gehäusekonstruktion	2-teilig
Material Gehäuse	Edelstahl
Material Dichtung	PTFE
Anschluss	Innengewinde x Außengewinde
Arbeitsdruck	50 bar
Maß	1"

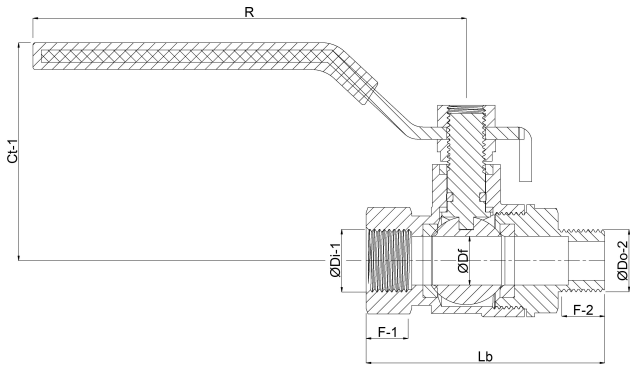
ABMESSUNGEN

Ct-1	68 mm
F-1	18.5 mm
F-2	17 mm
Lb	91,5 mm
R	130 mm

$\varnothing D_f$ 25 mm

$\varnothing D_{i-2}$ 1 "

$\varnothing D_{o-1}$ 1 "



Generiert am: 22.05.2026

bevo Vertriebs GmbH
Industriestraße 18
32602 VLOTHO-EXTER
Deutschland
+49 (0) 5228 959 0
info@bevo.com
<http://www.bevo.com>