

VIR Kugelhahn Messing Verchromt 3/4" Innengewinde 40bar WRAS/VA Typ 340B (0400972)



TECHNISCHE DATEN

Typ	340B
Werkstoff	Messing
Oberflächenbehandlung	Verchromt
Zulassung	WRAS/VA
Bedienung	Hebel
Griff-Farbe	Blau
Material Hebel/Griff	Dacromet Stahl
Gehäusekonstruktion	2-teilig
Material Kugel	Messing hart verchromt
Material Gehäuse	Messing
Material Dichtung	PTFE
Anschluss	Innengewinde
Durchgang	full
Temperaturbereich	0°C - 150°C
Maß	3/4"
Arbeitsdruck	40 bar

ABMESSUNGEN

Höhe Handgriff 57

Lb 58 mm

ØDi-1 3/4 "

ØDi-2 3/4 "

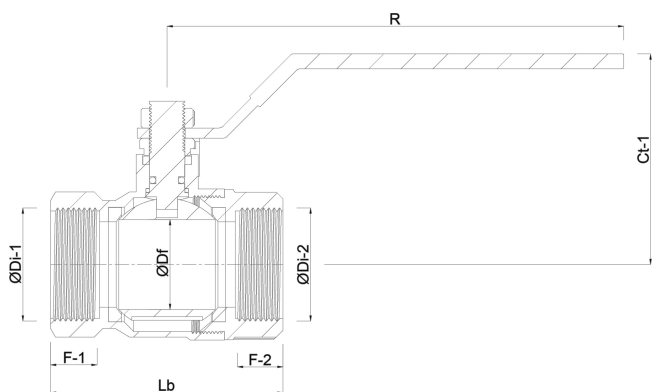
F-1 12 mm

F-2 12 mm

Ct-1 57 mm

R 91.5 mm

ØDf 20 mm



Generiert am: 20.11.2025

bevo Vertriebs GmbH
Industriestraße 18

32602 VLOTHO-EXTER
Deutschland
+49 (0) 5228 959 0
info@bevo.com
<http://www.bevo.com>