

**VIR Kugelhahn Messing
Verchromt 2" Innengewinde x
Außengewinde 40bar
WRAS/VA Typ K343 (0401428)**



TECHNISCHE DATEN

Typ	K343
Werkstoff	Messing
Oberflächenbehandlung	Verchromt
Zulassung	WRAS/VA
Bedienung	Hebel
Griff-Farbe	Rot
Material Hebel/Griff	Dacromet Stahl
Gehäusekonstruktion	2-teilig
Material Kugel	Messing hart verchromt
Material Gehäuse	Messing
Material Dichtung	PTFE
Anschluss	Innengewinde x Außengewinde
Durchgang	full
Temperaturbereich	0°C - 150°C
Arbeitsdruck	40 bar
Maß	2"

ABMESSUNGEN

Ct-1 87 mm

F-1 19 mm

F-2 21 mm

Höhe Handgriff 87

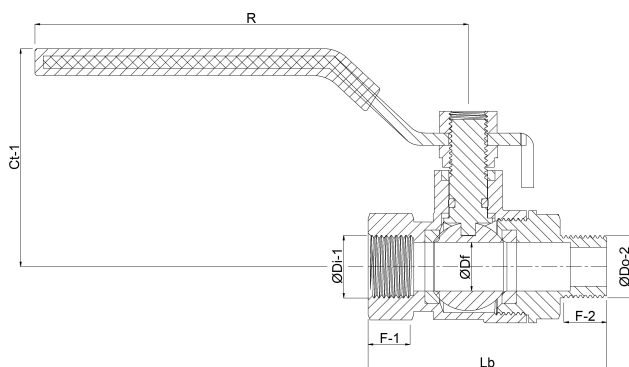
Lb 122 mm

R 141.5 mm

ØDf 50 mm

ØDi-1 2 "

ØDo-2 2 "



PRODUKTINFORMATIONEN

ISO 9000/EN 29000 Zertifiziert. Die K-Serie ist für industrielle, pneumatische und hydraulische Installation entwickelt worden sowie für heißes Wasser, Diesel, Öle, Kerosin usw. Mit Vollkugel.

Generiert am: 23.05.2026

bevo Vertriebs GmbH
Industriestraße 18
32602 VLOTHO-EXTER
Deutschland
+49 (0) 5228 959 0
info@bevo.com
<http://www.bevo.com>