

# Profec Dreiteiliger Kugelhahn Edelstahl 316 2" Innengewinde 69bar (0090958)



# TECHNISCHE DATEN

Werkstoff	Edelstahl 316
Bedienung	Hebel
Griff-Farbe	Blau
Material Hebel/Griff	Edelstahl
Material Gehäuse	Edelstahl 316
Material Dichtung	PTFE
Anschluss	Innengewinde
Temperaturbereich	-10°C - 150°C
Arbeitsdruck	69 bar
Maß	2"

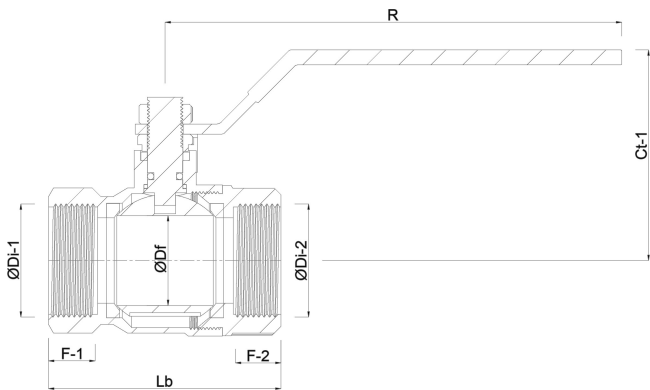
# ABMESSUNGEN

Ct-1	97 mm
F-1	26.4 mm
F-2	26.4 mm
Lb	124 mm
R	165 mm

ØDf 50 mm

ØDi-1 2 "

ØDi-2 2 "



## PRODUKTINFORMATIONEN

mit Vollem Durchfluss.

**Generiert am: 06.03.2026**

bevo Vertriebs GmbH  
Industriestraße 18  
32602 VLOTHO-EXTER  
Deutschland  
+49 (0) 5228 959 0  
[info@bevo.com](mailto:info@bevo.com)  
<http://www.bevo.com>