

**Kugelhahn PVC-U 20 mm  
Klebemuffe 10bar DN15 Grau  
Typ 2000 Teflon (0111906)**



# TECHNISCHE DATEN

Farbe Grau

Typ 2000 Teflon

Werkstoff PVC-U

Bedienung Hebel

Griff-Farbe Rot

Material Hebel/Griff PVC-U

Gehäusekonstruktion 3-teilig

Material Gehäuse PVC-U

Material Dichtung PTFE/EPDM

Anschluss Klebemuffe

Temperaturbereich 0°C - 60°C

Arbeitsdruck 10 bar

Maß 20 mm

Länge 84 mm

DN 15

# ABMESSUNGEN

Ct-1 53.5 mm

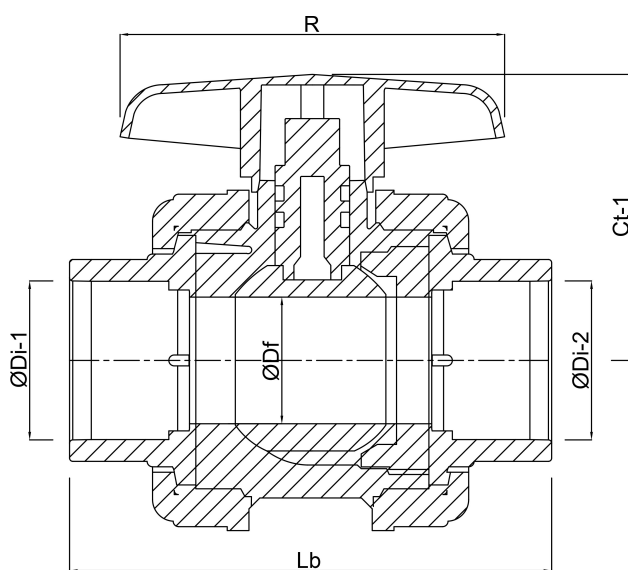
Lb 84 mm

R 63 mm

$\varnothing$ Df 15 mm

$\varnothing$ Di-1 20 mm

$\varnothing$ Di-2 20 mm



**Generiert am: 23.05.2026**

bevo Vertriebs GmbH  
Industriestraße 18  
32602 VLOTHO-EXTER  
Deutschland  
+49 (0) 5228 959 0  
[info@bevo.com](mailto:info@bevo.com)  
<http://www.bevo.com>