

Praher Kugelhahn PVC-U 63 mm Klebemuffe 16bar Grau Typ S6 (0111505)



**PRAHER
GROUP**

TECHNISCHE DATEN

Farbe Grau

Typ S6

Werkstoff PVC-U

Bedienung Hebel

Griff-Farbe Rot

Material Hebel/Griff PVC-U

Gehäusekonstruktion 3-teilig

Material Gehäuse PVC-U

Material Dichtung PE/EPDM

Anschluss Klebemuffe

Temperaturbereich 0°C - 60°C

Arbeitsdruck 16 bar

Maß 63 mm

ABMESSUNGEN

Lb 201 mm

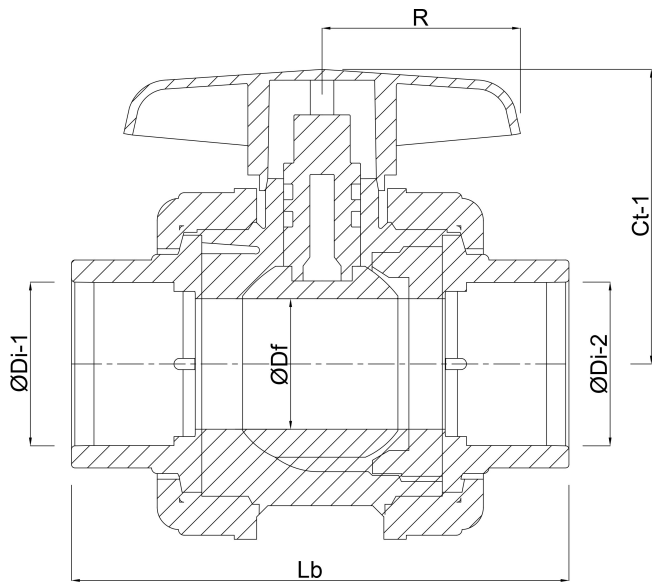
ØDi-1 63 mm

ØDi-2 63 mm

Ct-1 98 mm

R 75 mm

ØDf 50 mm



Generiert am: 01.10.2025

bevo Vertriebs GmbH
Industriestraße 18
32602 VLOTHO-EXTER
Deutschland
+49 (0) 5228 959 0
info@bevo.com
<http://www.bevo.com>