

Nippel PP 1 1/2"
Außengewinde 10bar Grau
(0330150)



TECHNISCHE DATEN

Farbe Grau

Werkstoff PP

Anschluss Außengewinde

Arbeitsdruck 10 bar

Max. Temp. 80 °C

Maß 1 1/2"

ABMESSUNGEN

F-1 20 mm

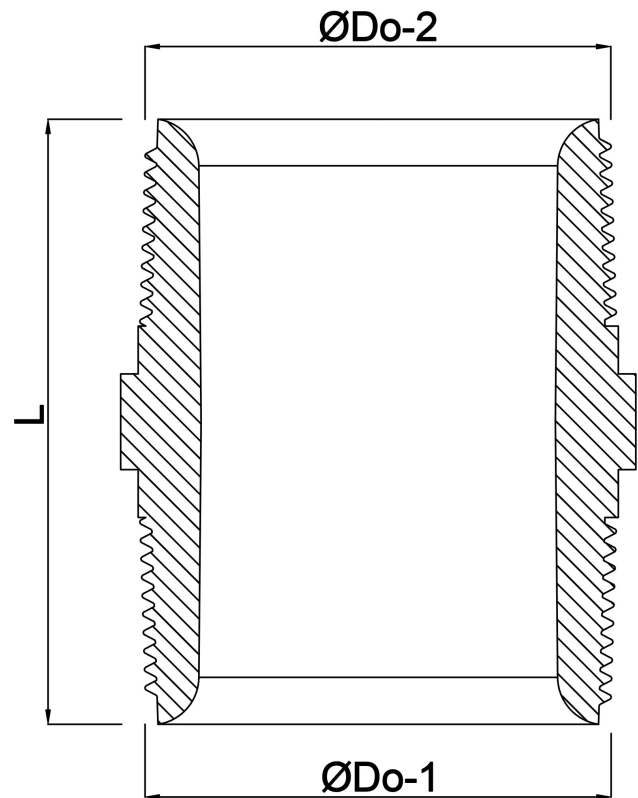
F-2 20 mm

K-1 54 mm

L 57.5 mm

ØDo-1 1 1/2 "

ØDo-2 1 1/2 "



Generiert am: 23.05.2026

bevo Vertriebs GmbH
Industriestraße 18
32602 VLOTHO-EXTER
Deutschland
+49 (0) 5228 959 0
info@bevo.com
<http://www.bevo.com>