

**Profec Rückschlagklappe mit  
Anlüfteinrichtung  
Sphäroguss (GGG40)  
Epoxybeschichtung DN125 DIN  
Flansch 16bar DN125 Blau  
PN10/16 (0402638)**



# TECHNISCHE DATEN

Farbe Blau

Werkstoff Sphäroguss (GGG40)

Oberflächenbehandlung Epoxybeschichtung

Material (Deckel) Sphäroguss

Material Gehäuse Sphäroguss (GGG40)

Material Dichtung NBR

Anschluss DIN Flansch

Dichtung

Temperaturbereich 0°C - 80°C

Arbeitsdruck 16 bar

Kapazität 265 m<sup>3</sup>/h

Maß DN125

Länge 350 mm

DN 125

Flansch PN10/16

Außen ø 250 mm

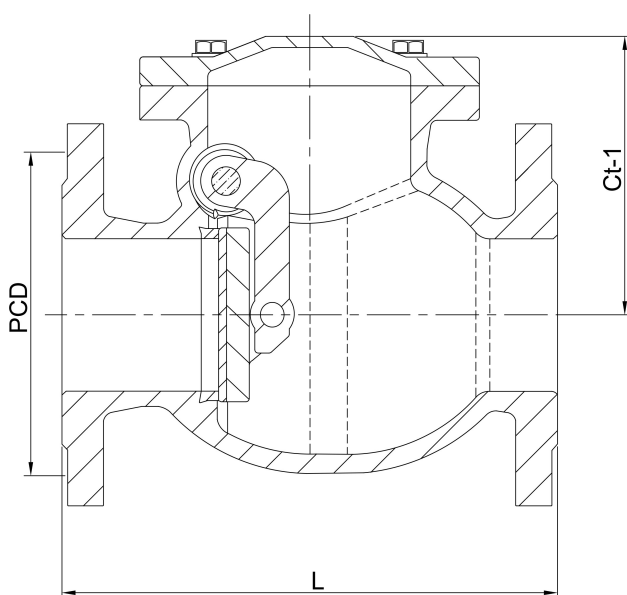
Lochkreis 210 mm

# ABMESSUNGEN

Ct-1 125 mm

L 350 mm

PCD 210 mm



**Generiert am: 23.05.2026**

bevo Vertriebs GmbH  
Industriestraße 18  
32602 VLOTHO-EXTER  
Deutschland  
+49 (0) 5228 959 0  
[info@bevo.com](mailto:info@bevo.com)  
<http://www.bevo.com>