

VDL Verschraubung PVC-U 1 1/2" x 50 mm Innengewinde x Klebemuffe 10bar Grau Typ A (7002858)



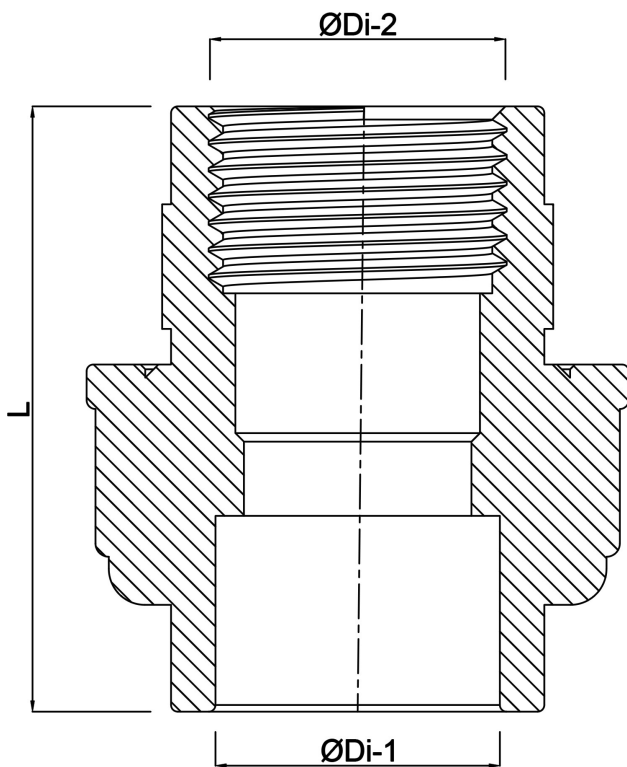
V-L Van de Lande

TECHNISCHE DATEN

Farbe	Grau
Typ	A
Werkstoff	PVC-U
Material Dichtung	EPDM
Anschluss	Innengewinde x Klebemuffe
Maß	1 1/2" x 50 mm
Arbeitsdruck	10 bar

ABMESSUNGEN

F-2	23 mm
L	85 mm
ØDi-1	50 mm
ØDi-2	1 1/2 "



Generiert am: 24.05.2026

bevo Vertriebs GmbH
Industriestraße 18
32602 VLOTHO-EXTER
Deutschland
+49 (0) 5228 959 0
info@bevo.com
<http://www.bevo.com>