

VDL Klebeflansch PVC-U 280 mm Klebemuffe 10bar DN250 Grau PN10 Typ A (0111056)



VL Van de Lande

TECHNISCHE DATEN

Farbe Grau

Werkstoff PVC-U

DIN Norm DIN 2501

Flansch PN10

Arbeitsdruck 10 bar

Typ A

Maß 280 mm

Anschluss Klebemuffe

Verpackung 2 St.

DN 250

Außen ø 146 mm

Dicke 36 mm

Loch ø 22 mm

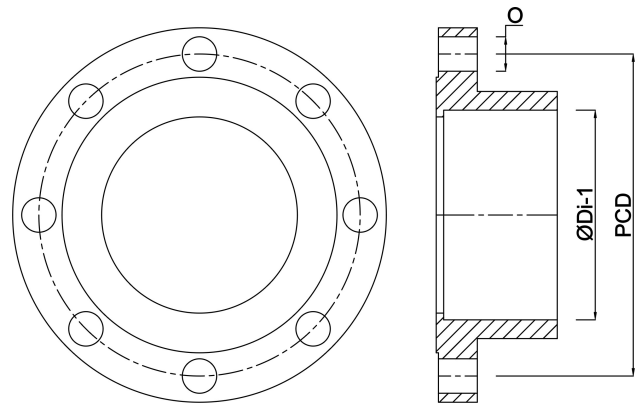
Löcher 12

ABMESSUNGEN

Ø 22 mm

PCD 350 mm

ØDi-1 280 mm



Generiert am: 24.05.2026

bevo Vertriebs GmbH
Industriestraße 18
32602 VLOTHO-EXTER
Deutschland
+49 (0) 5228 959 0
info@bevo.com
<http://www.bevo.com>