

**Losflansch PP 160 mm 16bar**  
**DN150 Schwarz PN10/16**  
**(0101911)**



# TECHNISCHE DATEN

Farbe Schwarz

Werkstoff PP

Arbeitsdruck 16 bar

Löcher 8

Geeignet für 0110909

Maß 160 mm

DN 150

Flansch PN10/16

Außen ø 285 mm

Gewicht 2.21 kg

Dicke 23 mm

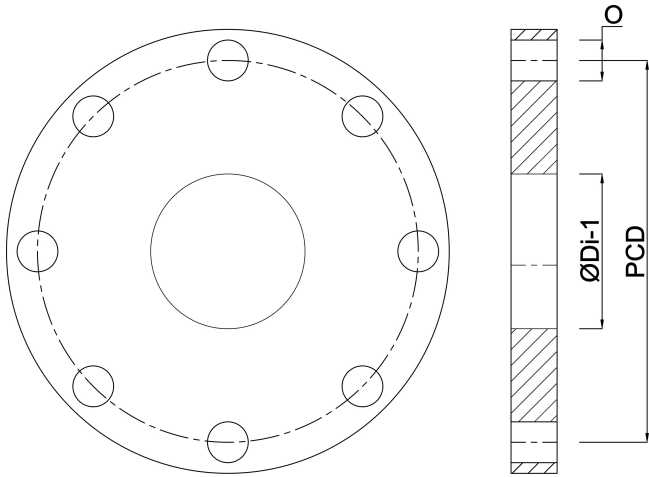
Loch ø 22 mm

# ABMESSUNGEN

ØDi-1 190 mm

PCD 240 mm

O 22 mm



**Generiert am: 01.10.2025**

bevo Vertriebs GmbH  
Industriestraße 18  
32602 VLOTHO-EXTER  
Deutschland  
+49 (0) 5228 959 0  
[info@bevo.com](mailto:info@bevo.com)  
<http://www.bevo.com>