

DAB Hauswasserstation Gusseisen 1" Innengewinde 8bar 5,1A 230VAC Grün/Weiß Typ AquaJet 102M-G (7037856)



DAB
MAKING WATER EASY

TECHNISCHE DATEN

Farbe Grün/Weiß

Werkstoff Gusseisen

Pumpengehäuse Gusseisen

Material Laufrad 1 Technopolymer A

Kessel 20ltr Ltr

Anschluss Innengewinde

Spannung 230VAC

Max. Temperatur 35 °C

Minimale Mediumtemperatur
(kontinuierlich) 0 °C

Laufräder 1

Maximale
Umgebungstemperatur 40 °C

Arbeitsdruck 8 bar

Packungsgröße L/B/H 566 x 360 x 554 mm

Typ AquaJet 102M-G

Maß 1"

Gewicht 19.8 kg

Leistung	0.75 kW
----------	---------

Förderhöhe	47
------------	----

Höhe	500 mm
------	--------

Ampere	5,1 A
--------	-------

Max Durchfluss	3.6 m ³ /h
----------------	-----------------------

BEP Kapazität	24.7
---------------	------

BEP Förderhöhe	2.72
----------------	------

PORlh	29
-------	----

PORhh	22.3
-------	------

PORlq	1.904
-------	-------

PORhq	3.264
-------	-------

ABMESSUNGEN

Breite	301 mm
--------	--------

H-1	204 mm
-----	--------

H-2	296 mm
-----	--------

L	492 mm
---	--------

Lb	413 mm
----	--------

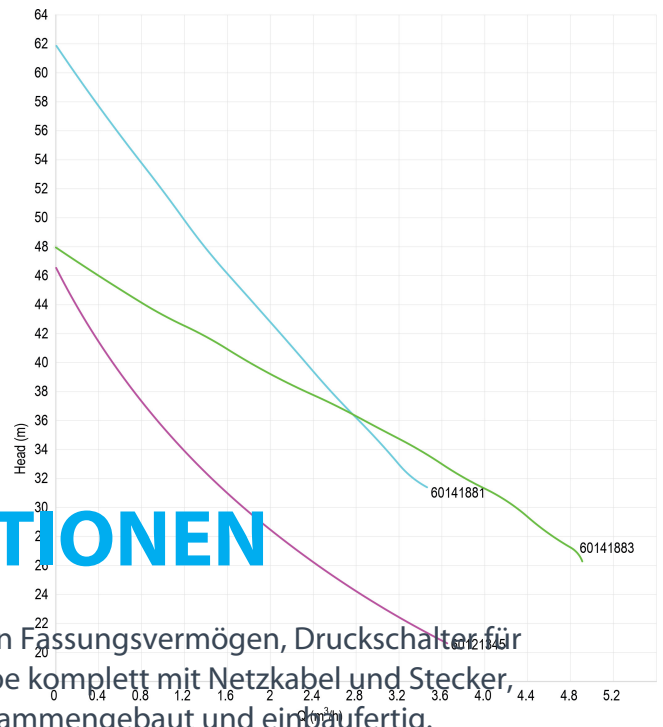
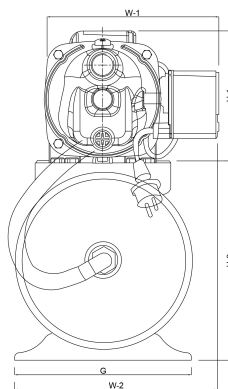
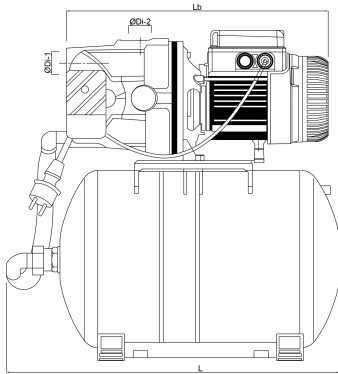
Länge	492 mm
-------	--------

W-1 256 mm

W-2 301 mm

ØDi-1 1 "

ØDi-2 1 "



PRODUKTINFORMATIONEN

Das Set besteht aus einem Membrantank mit 20 Litern Fassungsvermögen, Druckschalter für automatischen Betrieb, Manometer, JET-Elektropumpe komplett mit Netzkabel und Stecker, Bausatz zur Kopplung von Pumpe und Tank, alles zusammengebaut und einbaufertig. Wird montiert geliefert.

Generiert am: 14.03.2026

bevo Vertriebs GmbH
Industriestraße 18
32602 VLOTHO-EXTER
Deutschland
+49 (0) 5228 959 0
info@bevo.com
<http://www.bevo.com>