

**Profec Vorschweißflansch  
Stahl DN150 x 168,3 mm DIN  
Flansch x Stumpfschweißung  
Schwarz PN16 (1180488)**



# TECHNISCHE DATEN

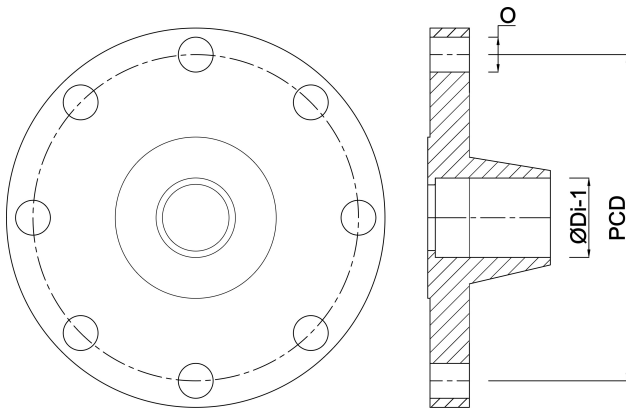
|           |                                |
|-----------|--------------------------------|
| Farbe     | Schwarz                        |
| Werkstoff | Stahl                          |
| Anschluss | DIN Flansch x Stumpfschweißung |
| DIN Norm  | DIN 2633                       |
| Flansch   | PN16                           |
| Maß       | DN150 x 168,3 mm               |
| Außen ø   | 285 mm                         |
| Gewicht   | 7.4 kg                         |
| Höhe      | 55 mm                          |
| Dicke     | 22 mm                          |
| Lochkreis | 240 mm                         |
| Loch ø    | 22 mm                          |
| Löcher    | 8                              |

# ABMESSUNGEN

|     |        |
|-----|--------|
| O   | 18 mm  |
| PCD | 240 mm |

ØDi-1

159.3 mm



**Generiert am: 24.05.2026**

bevo Vertriebs GmbH  
Industriestraße 18  
32602 VLOTHO-EXTER  
Deutschland  
+49 (0) 5228 959 0  
[info@bevo.com](mailto:info@bevo.com)  
<http://www.bevo.com>