

Hochdruck-Kugelhahn Messing Vernickelt 3/4" Innengewinde 210bar Typ Hipress 2321 (0401277)



TECHNISCHE DATEN

Typ Hipress 2321

Werkstoff Messing

Oberflächenbehandlung Vernickelt

Bedienung Hebel

Griff-Farbe Schwarz

Material Hebel/Griff Aluminium

Gehäusekonstruktion 2-teilig

Material Gehäuse Messing

Material Dichtung PTFE

Anschluss Innengewinde

Temperaturbereich -10°C - 80°C

Arbeitsdruck 210 bar

Maß 3/4"

Standard UNI/ISO 7/3

ABMESSUNGEN

Ct-1 75 mm

F-1 16.3 mm

F-2 16.3 mm

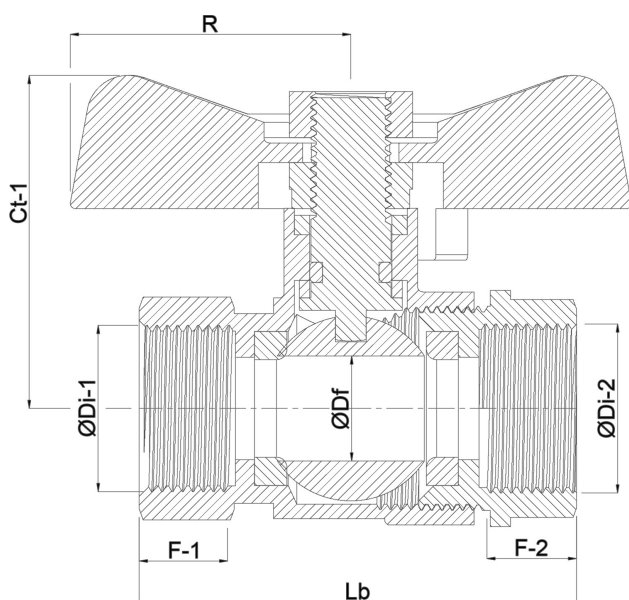
Lb 95 mm

R 110 mm

ØDf 20 mm

ØDi-1 3/4 "

ØDi-2 3/4 "



Generiert am: 23.05.2026

bevo Vertriebs GmbH
Industriestraße 18
32602 VLOTHO-EXTER
Deutschland
+49 (0) 5228 959 0
info@bevo.com

<http://www.bevo.com>