

# Grundfos Mehrstufige Kreiselpumpe Edelstahl 1 1/4" 4,45A 400VAC Typ CRI 5-12 A CA I V HQQV (7039738)



GRUNDFOS 

# TECHNISCHE DATEN

Werkstoff                      Edelstahl

Welle                              Edelstahl 316

Pumpengehäuse              Edelstahl 316

Material Laufrad 1            Edelstahl 304

Spannung                        400VAC

Temperaturbereich          -20°C - 90°C

Maximale  
Umgebungstemperatur      40 °C

Minimale  
Umgebungstemperatur      0 °C

Typ                                CRI 5-12 A CA IV HQQV

Leistung                        3 PS

Max. Förderhöhe            80 M

Maß                                1 1/4"

Leistung                        2.2 kW

Laufräder                        12

Ampere                         4,45 A

Max Durchfluss              8.5 m<sup>3</sup>/h

Saug 1 1/4 "

Effizienz 85,9 %

Motor RPM 2770

## ABMESSUNGEN

Cb-1 50 mm

Cb-2 50 mm

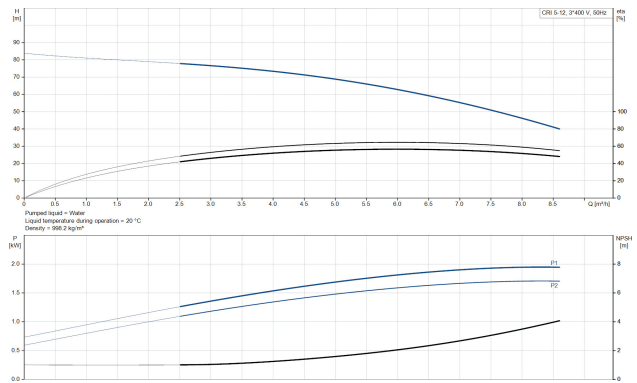
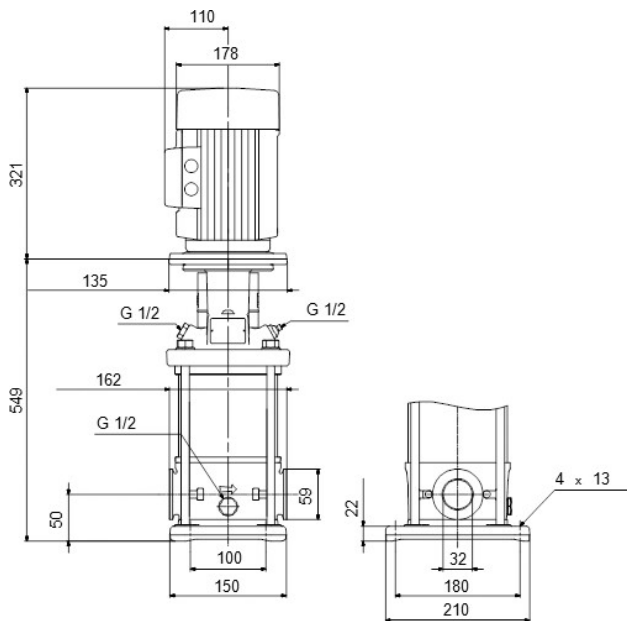
H-1 870 mm

L 160 mm

W-1 210 mm

ØDi-1 35 mm

ØDi-2 35 mm



## PRODUKTINFORMATIONEN

Grundfos CRI-Pumpen sind vertikale, nicht selbstansaugende, mehrstufige Inline-Kreiselpumpen für den Einbau in Rohrsysteme und die Montage auf einem Fundament, geeignet für industrielle Anwendungen. Diese Konstruktion ermöglicht eine kompaktere Bauweise der Pumpe und der Rohrleitungen. Die CR-Pumpen sind für eine Vielzahl von Anwendungen ausgelegt, die von der Förderung von Trinkwasser bis zur Förderung von Chemikalien reichen. Die Pumpen eignen sich daher für eine Vielzahl von Pumpensystemen, bei denen die Leistung und das Material der Pumpe spezifischen Anforderungen entsprechen.

**Generiert am: 27.05.2026**

bevo Vertriebs GmbH  
 Industriestraße 18  
 32602 VLOTHO-EXTER  
 Deutschland  
 +49 (0) 5228 959 0  
[info@bevo.com](mailto:info@bevo.com)  
<http://www.bevo.com>