

**VDL Verschraubung PVC-U 16
mm x 3/8" Klebemuffe x
Innengewinde 16bar Grau Typ
verstärkt (7018214)**



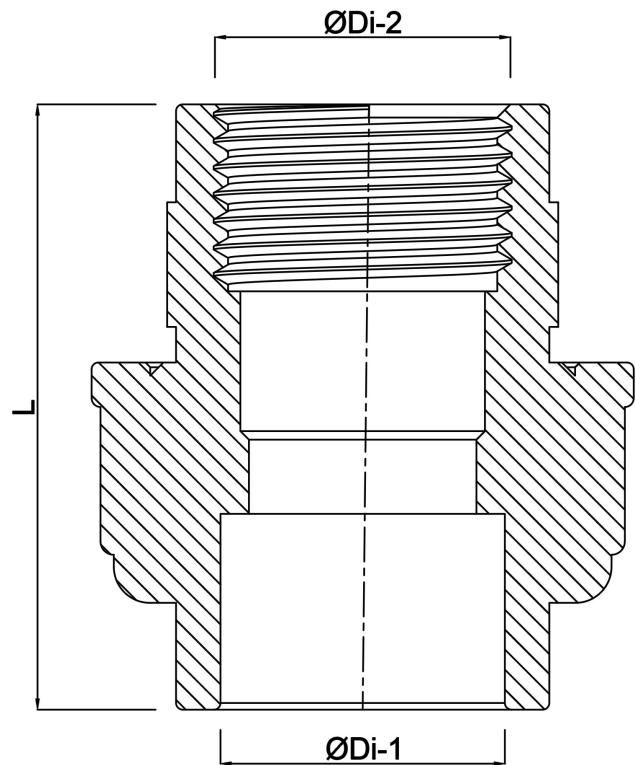
V-L Van de Lande

TECHNISCHE DATEN

Farbe	Grau
Typ	verstärkt
Werkstoff	PVC-U
Material Dichtung	EPDM
Anschluss	Klebemuffe x Innengewinde
Maß	16 mm x 3/8"
Arbeitsdruck	16 bar

ABMESSUNGEN

F-2	12 mm
L	51 mm
ØDi-1	16 mm
ØDi-2	3/8 "



Generiert am: 25.05.2026

bevo Vertriebs GmbH
Industriestraße 18
32602 VLOTHO-EXTER
Deutschland
+49 (0) 5228 959 0
info@bevo.com
<http://www.bevo.com>