

# VDL Verschraubung PVC-U 1 1/4" x 40 mm Innengewinde x Klebemuffe 10bar Grau Typ A (7002857)



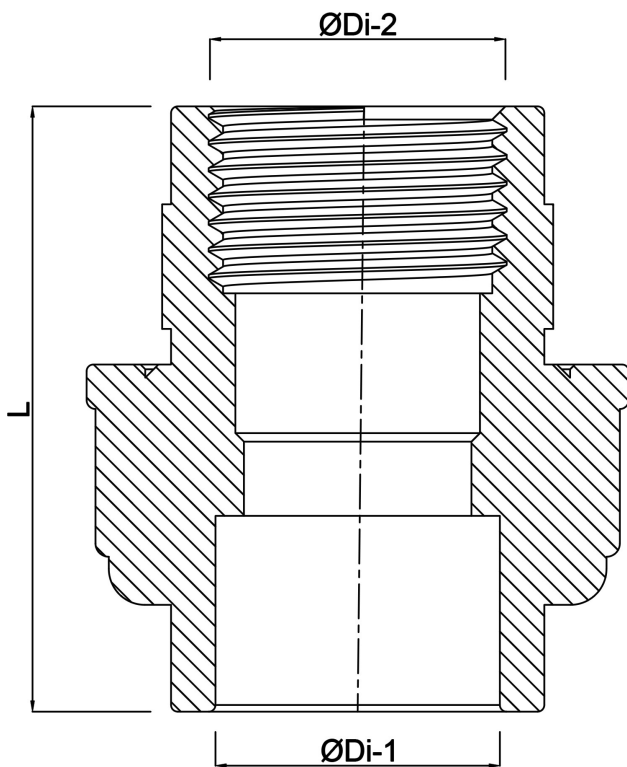
**V-L** Van de Lande

# TECHNISCHE DATEN

Farbe	Grau
Typ	A
Werkstoff	PVC-U
Material Dichtung	EPDM
Anschluss	Innengewinde x Klebemuffe
Maß	1 1/4" x 40 mm
Arbeitsdruck	10 bar

# ABMESSUNGEN

F-2	23 mm
L	75 mm
ØDi-1	40 mm
ØDi-2	1 1/4 "



**Generiert am: 24.05.2026**

bevo Vertriebs GmbH  
Industriestraße 18  
32602 VLOTHO-EXTER  
Deutschland  
+49 (0) 5228 959 0  
[info@bevo.com](mailto:info@bevo.com)  
<http://www.bevo.com>