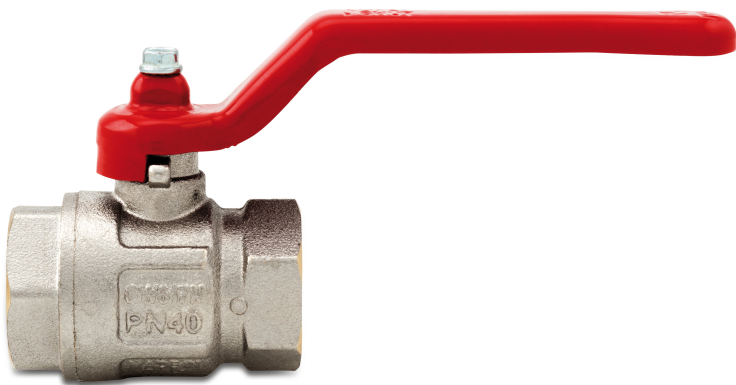


Itap Kugelhahn Messing Vernickelt 1/4" Innengewinde 50bar Typ 090 (0402311)



TECHNISCHE DATEN

Typ 090

Werkstoff Messing

Oberflächenbehandlung Vernickelt

Bedienung Hebel

Griff-Farbe Rot

Material Hebel/Griff Stahl

Material Kugel Messing hart verchromt

Material Gehäuse Messing

Material Dichtung PTFE

Anschluss Innengewinde

Max. Temperatur 150 °C

Minimale Mediumtemperatur -20 °C
(kontinuierlich)

Durchgang full

Maß 1/4"

Arbeitsdruck 50 bar

ABMESSUNGEN

Ct-1 37 mm

F-1 10 mm

F-2 10 mm

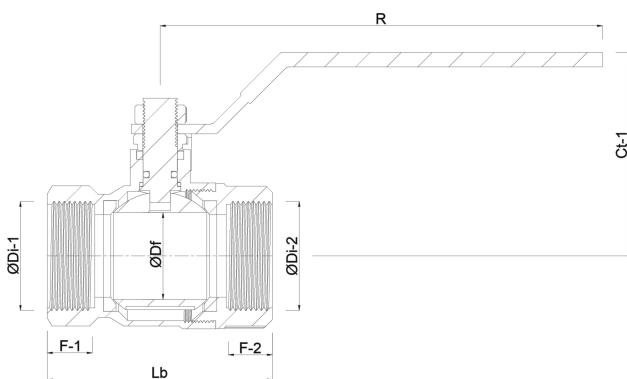
Lb 44,4 mm

R 80 mm

ØDf 10 mm

ØDi-1 1/4 "

ØDi-2 1/4 "



Generiert am: 23.05.2026

bevo Vertriebs GmbH
Industriestraße 18
32602 VLOTHO-EXTER
Deutschland
+49 (0) 5228 959 0

info@bevo.com
<http://www.bevo.com>

