

**Gewindeflansch PP DN80 x 3"
DIN Flansch x Innengewinde
6bar DN80 Schwarz PN10/16
Typ verstärkt (0707207)**



TECHNISCHE DATEN

Farbe	Schwarz
Typ	verstärkt
Werkstoff	PP
Material Dichtung	Gummi
Anschluss	DIN Flansch x Innengewinde
Flansch	PN10/16
Dicke	18 mm
Loch Ø	18 mm
Maß	DN80 x 3"
Verpackung	65 St.
DN	80
Außen ø	195 mm
Arbeitsdruck	6 bar
Löcher	8

ABMESSUNGEN

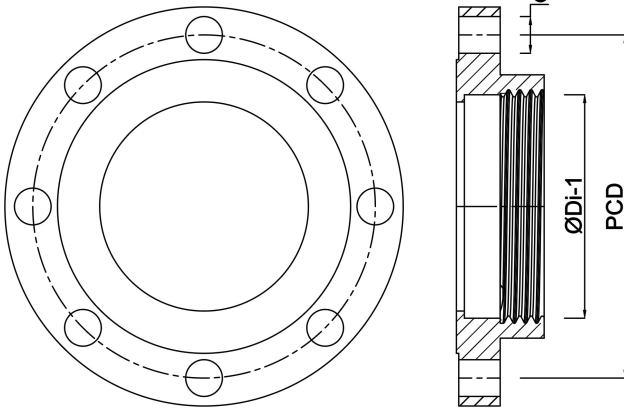
Ø	18 mm
---	-------

PCD

160 mm

ØDi-1

3 "



Generiert am: 24.05.2026

bevo Vertriebs GmbH
Industriestraße 18
32602 VLOTHO-EXTER
Deutschland
+49 (0) 5228 959 0
info@bevo.com
<http://www.bevo.com>