

Losflansch PP 140 mm 16bar
DN125 Schwarz PN10/16
(0101910)



TECHNISCHE DATEN

Farbe Schwarz

Werkstoff PP

Arbeitsdruck 16 bar

Löcher 8

Geeignet für 0110908

Maß 140 mm

DN 125

Flansch PN10/16

Außen ø 250 mm

Gewicht 1.75 kg

Dicke 24 mm

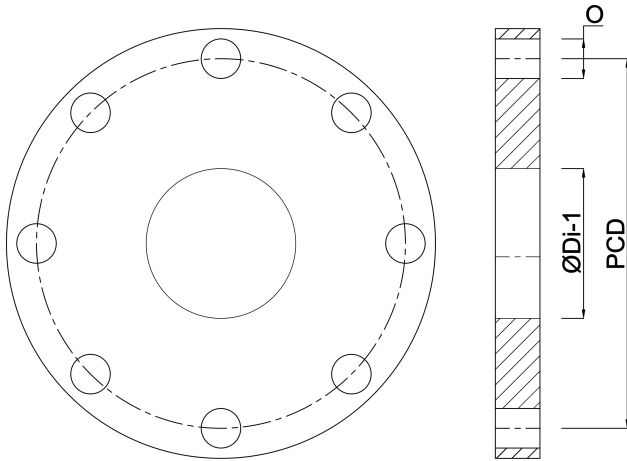
Loch ø 18 mm

ABMESSUNGEN

O 18 mm

PCD 210 mm

ØDi-1 167 mm



Generiert am: 22.05.2026

bevo Vertriebs GmbH
Industriestraße 18
32602 VLOTHO-EXTER
Deutschland
+49 (0) 5228 959 0
info@bevo.com
<http://www.bevo.com>