

Losflansch Stahl Verzinkt 110 mm x 4" Typ rund (0200660)



TECHNISCHE DATEN

Typ rund

Werkstoff Stahl

Oberflächenbehandlung Verzinkt

Dicke 8 mm

Loch Ø 13 mm

Löcher 4

Maß 110 mm x 4"

Innen ø 134 mm

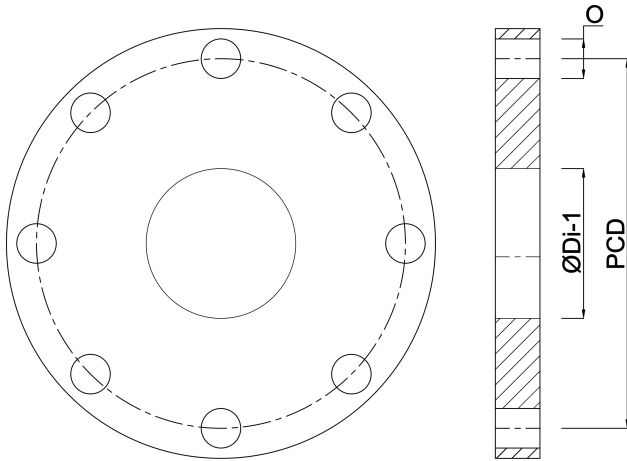
Außen ø 245 mm

ABMESSUNGEN

O 13 mm

PCD 212 mm

ØDi-1 134 mm



PRODUKTINFORMATIONEN

Neben den Angaben Maß und Lochkreis für Losflansche und Bundbuchsen, ist auch der Innendurchmesser des Losflansches und der Muffen-Außendurchmesser der Bundbuchse wichtig für die richtige Passform.

Für Losflansche ist der Loch-Innendurchmesser spezifiziert in der Spalte: Innen-Ø

Für Bundbuchsen ist der Muffen-Außendurchmesser spezifiziert in der Spalte: Außen-Ø

Zur Montage am 6" Gölleschieber mit PVC Bundbuchse abgedreht.

Generiert am: 25.05.2026

bevo Vertriebs GmbH
Industriestraße 18
32602 VLOTHO-EXTER
Deutschland
+49 (0) 5228 959 0
info@bevo.com
<http://www.bevo.com>