

Profec Gewindenippel PVC-U
2" x 1 1/2" Außengewinde x
Innengewinde 10bar Grau
(0100209)

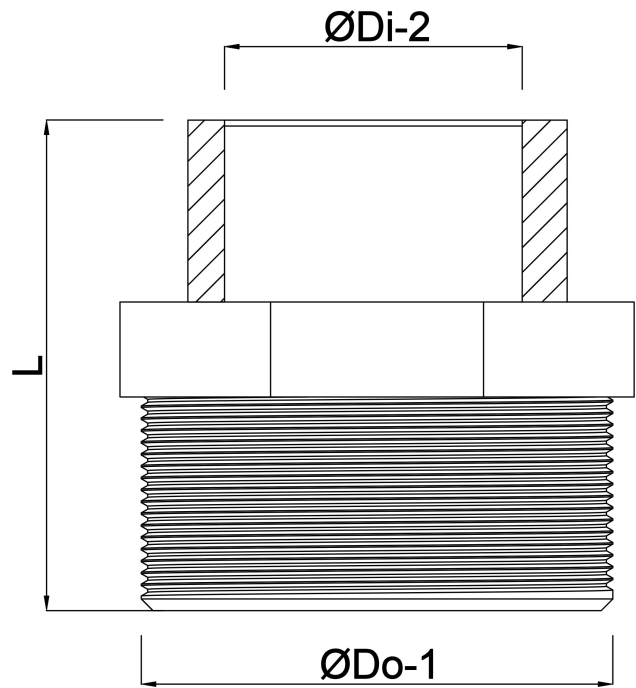


TECHNISCHE DATEN

Farbe	Grau
Werkstoff	PVC-U
Anschluss	Außengewinde x Innengewinde
Arbeitsdruck	10 bar
Maß	2" x 1 1/2"

ABMESSUNGEN

L	60 mm
ØDi-2	1 1/2 "
ØDo-1	2 "



Generiert am: 22.05.2026

bevo Vertriebs GmbH
Industriestraße 18
32602 VLOTHO-EXTER
Deutschland
+49 (0) 5228 959 0
info@bevo.com
<http://www.bevo.com>