

**VIR Kugelhahn Messing
Verchromt 1/4" Innengewinde
x Außengewinde 40bar
WRAS/VA Typ K343 (0401408)**



TECHNISCHE DATEN

Typ	K343
Werkstoff	Messing
Oberflächenbehandlung	Verchromt
Zulassung	WRAS/VA
Bedienung	Hebel
Griff-Farbe	Rot
Material Hebel/Griff	Dacromet Stahl
Gehäusekonstruktion	2-teilig
Material Kugel	Messing hart verchromt
Material Gehäuse	Messing
Material Dichtung	PTFE
Anschluss	Innengewinde x Außengewinde
Durchgang	full
Temperaturbereich	0°C - 150°C
Arbeitsdruck	40 bar
Maß	1/4"

ABMESSUNGEN

Ct-1 41 mm

F-1 9 mm

F-2 10 mm

Höhe Handgriff 41

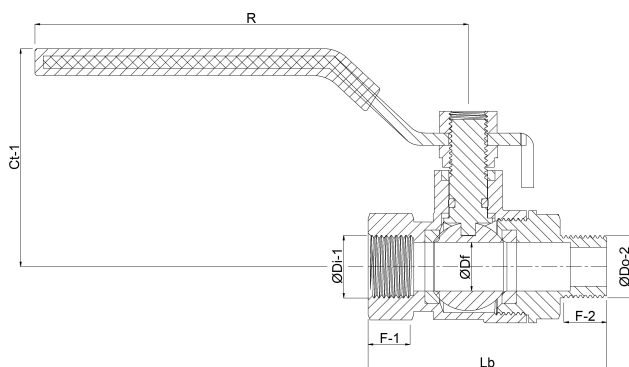
Lb 47 mm

R 81 mm

ØDf 10 mm

ØDi-1 1/4 "

ØDo-2 1/4 "



PRODUKTINFORMATIONEN

ISO 9000/EN 29000 Zertifiziert. Die K-Serie ist für industrielle, pneumatische und hydraulische Installation entwickelt worden sowie für heißes Wasser, Diesel, Öle, Kerosin usw. Mit Vollkugel.

Generiert am: 23.05.2026

bevo Vertriebs GmbH
Industriestraße 18
32602 VLOTHO-EXTER
Deutschland
+49 (0) 5228 959 0
info@bevo.com
<http://www.bevo.com>