

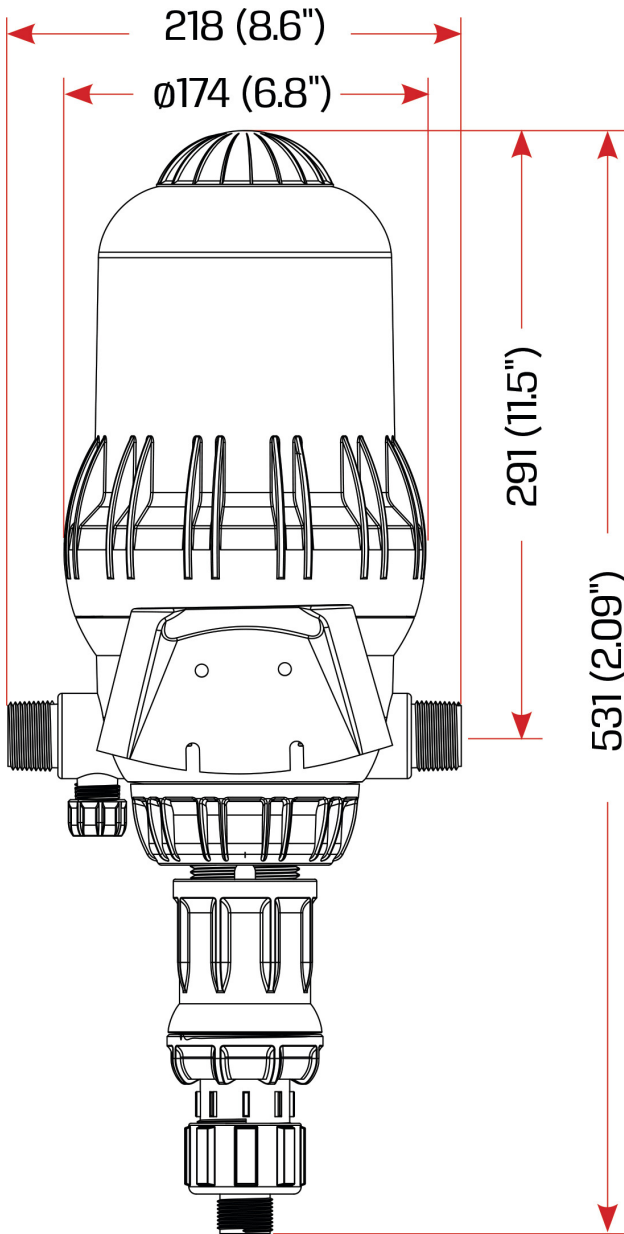
# Tefen Dosierpumpe 1" x 10 mm x 1" Außengewinde x Schlauchtülle x Außengewinde Typ MixRite TF5 0.2% - 2% (7024294)



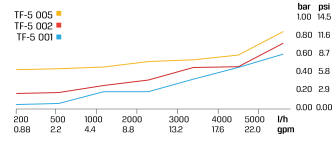
 **TEFEN**  
FLOW & DOSING TECHNOLOGIES

# TECHNISCHE DATEN

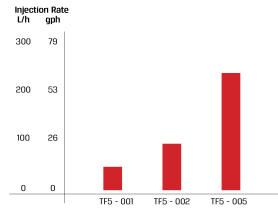
Typ	MixRite TF5
Material Dichtung	NBR
Anschluss	Außengewinde x Schlauchtülle x Außengewinde
Durchflussmenge	20 - 5000 ltr/h
Maß	1" x 10 mm x 1"
Einstellbare Dosierung	0,2 - 2%
Empf. Druck	0.2 - 8.0 bar



Pressure Loss



Max. injection rate/h



		L (Height)	
		On/Off	Air Release
Max.		680 (26.7")	595 (23.4")
Min.		585 (23")	545 (21.4")

# PRODUKTINFORMATIONEN

Wird mit einem Saugrohr, einer Halterung und einem Dichtungssatz geliefert.

Die Länge des Saugrohrs beträgt 1,5 m.

Verwendung mit Düngerlösungen und nicht mit Säuren.

Beachten Sie unsere Tabelle zur chemischen Verträglichkeit, um das richtige Modell für Ihre Anwendung auszuwählen.

**Generiert am: 25.05.2026**

bevo Vertriebs GmbH  
Industriestraße 18  
32602 VLOTHO-EXTER  
Deutschland  
+49 (0) 5228 959 0  
[info@bevo.com](mailto:info@bevo.com)  
<http://www.bevo.com>