

Kappe PP 3/8" Innengewinde 10bar Grau (0330159)



TECHNISCHE DATEN

Farbe Grau

Werkstoff PP

Anschluss Innengewinde

Arbeitsdruck 10 bar

Max. Temp. 80 °C

Maß 3/8"

ABMESSUNGEN

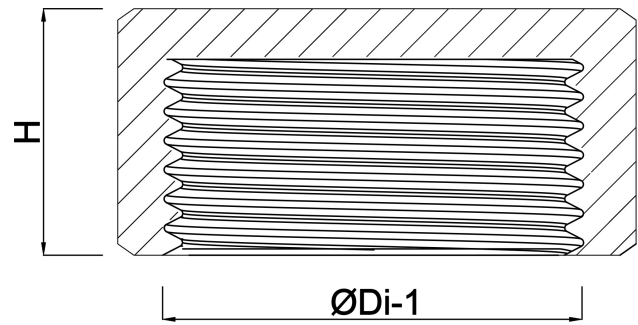
F-1 16 mm

H 19 mm

K-1 23 mm

ØDi-1 3/8 "

ØDo-1 26.5 mm



Generiert am: 23.05.2026

bevo Vertriebs GmbH
Industriestraße 18
32602 VLOTHO-EXTER
Deutschland
+49 (0) 5228 959 0
info@bevo.com
<http://www.bevo.com>