

**Profec**  
**Kugelrückflussverhinderer, mit**  
**Anlüftung Sphäroguss**  
**(GGG40) Epoxybeschichtung**  
**DN80 DIN Flansch 10bar DN80**  
**Blau PN10/16 (0401930)**



# TECHNISCHE DATEN

Farbe	Blau
Werkstoff	Sphäroguss (GGG40)
Oberflächenbehandlung	Epoxybeschichtung
Material (Deckel)	Gußeisen GG 40
Material Gehäuse	Sphäroguss (GGG40)
Material Dichtung	NBR
Anschluss	DIN Flansch
Dichtung	
DIN Norm	DIN 2501
Temperaturbereich	-20°C - 100°C
RAL Nummer	RAL5017
Öffnungsdruck	1 bar
Arbeitsdruck	10 bar
Material Kugel	Kohlenstoff/NBR
Maß	DN80
Länge	260 mm
DN	80

Flansch PN10/16

Außen ø 200 mm

Löcher 8

## ABMESSUNGEN

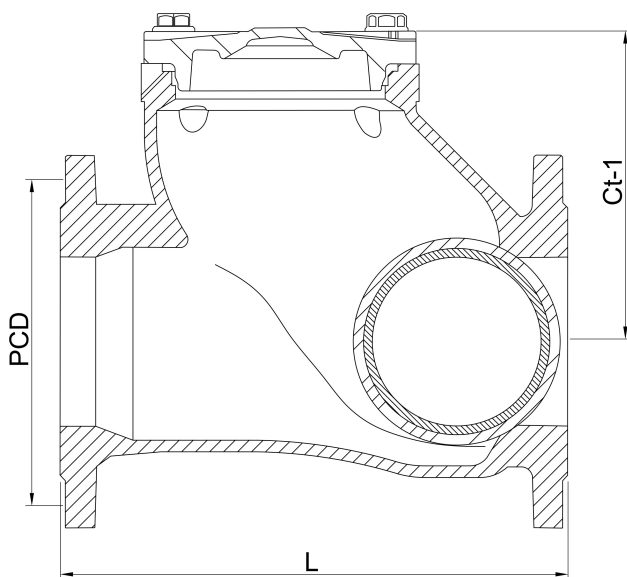
Baulänge din 3202 f6

Ct-1 151 mm

Einbaumass din 3202 f6

L 260 mm

PCD 160 mm



# PRODUKTINFORMATIONEN

Einbau horizontal oder vertikal.  
Baulänge nach EN 558-1, ser. 48 (DIN 3202 F6)  
Flanschen nach EN 1092-2 (DIN 2501)

**Generiert am: 23.05.2026**

bevo Vertriebs GmbH  
Industriestraße 18  
32602 VLOTHO-EXTER  
Deutschland  
+49 (0) 5228 959 0  
[info@bevo.com](mailto:info@bevo.com)  
<http://www.bevo.com>