

**Profec Kugelhahn Spharoguss
GGG40 Beschichtet DN125 DIN
Flansch 16bar Blau PN10/16
(0401605)**



TECHNISCHE DATEN

Farbe	Blau
Werkstoff	Spharoguss GGG40
Oberflächenbehandlung	Beschichtet
Bedienung	Hebel
Griff-Farbe	Rot
Material Hebel/Griff	Stahl
Gehäusekonstruktion	2-teilig
Material Kugel	Messing
Material Spindel	Messing
Material Gehäuse	Spharoguss GGG40
Material Dichtung	NBR
Anschluss	DIN Flansch
Temperaturbereich	-10°C - 100°C
Arbeitsdruck	16 bar
Maß	DN125
Flansch	PN10/16
Lochkreis	210 mm

Loch Ø 18 mm

Löcher 8

ABMESSUNGEN

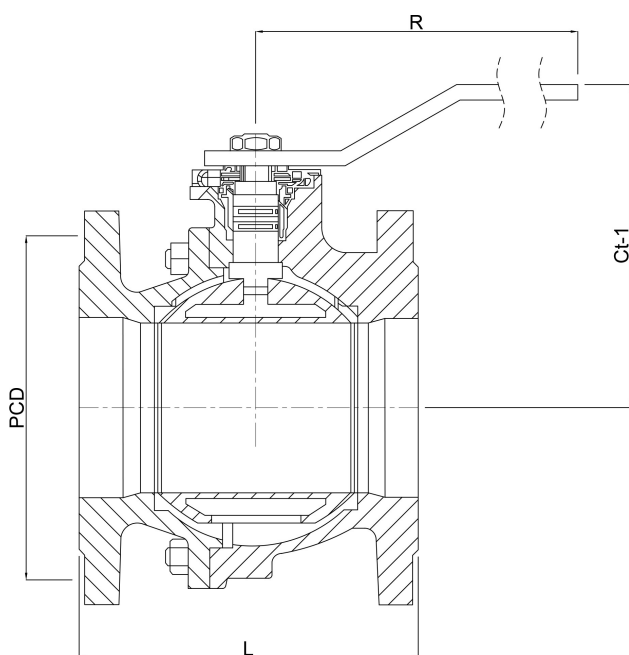
Ct-1 225 mm

Höhe Handgriff 185

L 200 mm

PCD 210 mm

R 450 mm



PRODUKTINFORMATIONEN

Speziell für den Einbau an Tankwagen usw.
Geeignet für sauberes Wasser, Luft, Öl und Dampf.
Nicht für Abwasser.

Generiert am: 23.05.2026

bevo Vertriebs GmbH
Industriestraße 18
32602 VLOTHO-EXTER
Deutschland
+49 (0) 5228 959 0
info@bevo.com
<http://www.bevo.com>