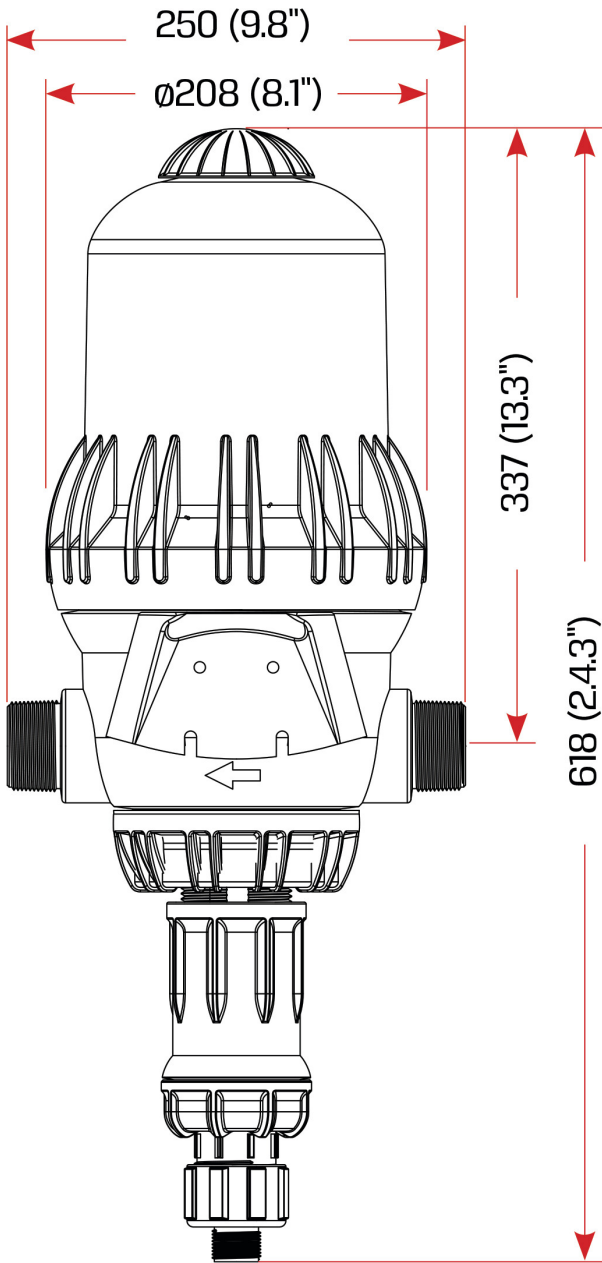


**Tefen Dosierpumpe 1 1/2" x 16
mm x 1 1/2" Außengewinde x
Schlauchtülle x Außengewinde
Typ MixRite TF10 1.0% - 5%
(7024297)**

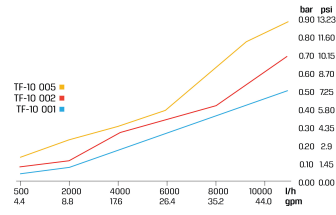


TECHNISCHE DATEN

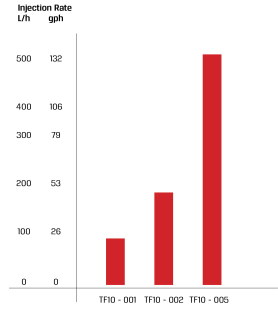
| | |
|------------------------|---|
| Typ | MixRite TF10 |
| Material Dichtung | NBR |
| Anschluss | Außengewinde x Schlauchtülle x Außengewinde |
| Durchflussmenge | 50 - 10000 ltr/h |
| Maß | 1 1/2" x 16 mm x 1 1/2" |
| Einstellbare Dosierung | 1,0 - 5% |
| Empf. Druck | 1.0 - 8.0 bar |



Pressure Loss



Max. injection rate/h



| | | L (Height) | |
|------|--|--------------|-------------|
| | | On/Off | Air Release |
| Max. | | 760 (29.9") | 660 (26") |
| Min. | | 720 (28.34") | 625 (24.6") |

PRODUKTINFORMATIONEN

Wird mit einem Saugrohr, einer Halterung und einem Dichtungssatz geliefert.

Die Länge des Saugrohrs beträgt 1,5 m.

Verwendung mit Düngerlösungen und nicht mit Säuren.

Beachten Sie unsere Tabelle zur chemischen Verträglichkeit, um das richtige Modell für Ihre Anwendung auszuwählen.

Generiert am: 03.07.2026

bevo Vertriebs GmbH
Industriestraße 18
32602 VLOTHO-EXTER
Deutschland
+49 (0) 5228 959 0
info@bevo.com
<http://www.bevo.com>