

**Losflansch PP/Stahl PP 355 mm**  
**SDR11 16bar DN350 Schwarz**  
**PN10 (7031734)**



# TECHNISCHE DATEN

Farbe Schwarz

Werkstoff PP/Stahl

Oberflächenbehandlung PP

Klasse SDR11

Arbeitsdruck 16 bar

Maß 355 mm

DN 350

Flansch PN10

Außen ø 515 mm

Gewicht 14.6 kg

Dicke 42 mm

Loch ø 22.5 mm

Löcher 6

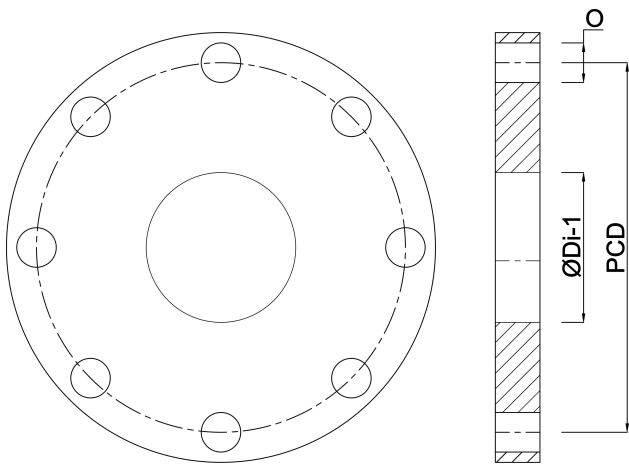
# ABMESSUNGEN

O 22.5 mm

PCD 460 mm

ØDi-1

376 mm



**Generiert am: 22.05.2026**

bevo Vertriebs GmbH  
Industriestraße 18  
32602 VLOTHO-EXTER  
Deutschland  
+49 (0) 5228 959 0  
[info@bevo.com](mailto:info@bevo.com)  
<http://www.bevo.com>