

# Profec Kugelhahn PVC-U 20 mm Klebemuffe 16bar DN20 Grau Typ Safe 600 (0112101)





DN

20

## ABMESSUNGEN

Ct-1 46 mm

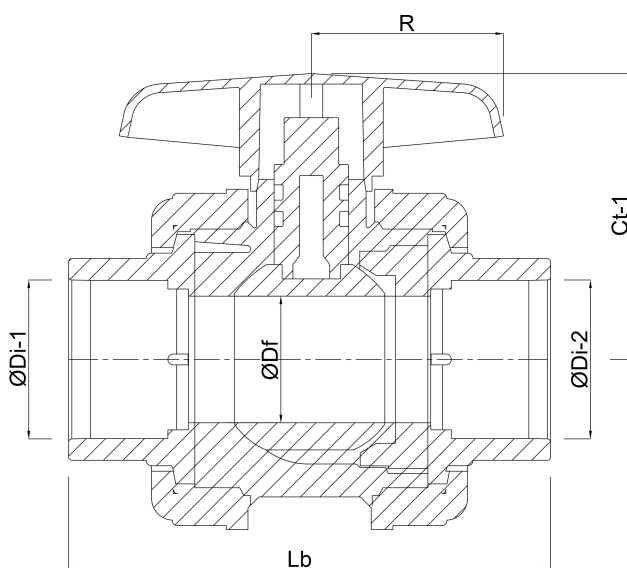
Lb 84 mm

R 35 mm

ØDf 15 mm

ØDi-1 20 mm

ØDi-2 20 mm



## PRODUKTINFORMATIONEN

Mit gesicherter Kugel.

**Generiert am: 23.05.2026**

bevo Vertriebs GmbH  
Industriestraße 18  
32602 VLOTHO-EXTER  
Deutschland  
+49 (0) 5228 959 0  
[info@bevo.com](mailto:info@bevo.com)  
<http://www.bevo.com>