

**Profec Verschraubung mit O-
Ring PVC-U 90 mm x 3"
Klebemuffe x Außengewinde
10bar Grau (0100434)**



TECHNISCHE DATEN

Farbe Grau

Werkstoff PVC-U

Material Dichtung EPDM

Geeignet für Pumpenanschluss

Anschluss Klebemuffe x Außengewinde

Arbeitsdruck 10 bar

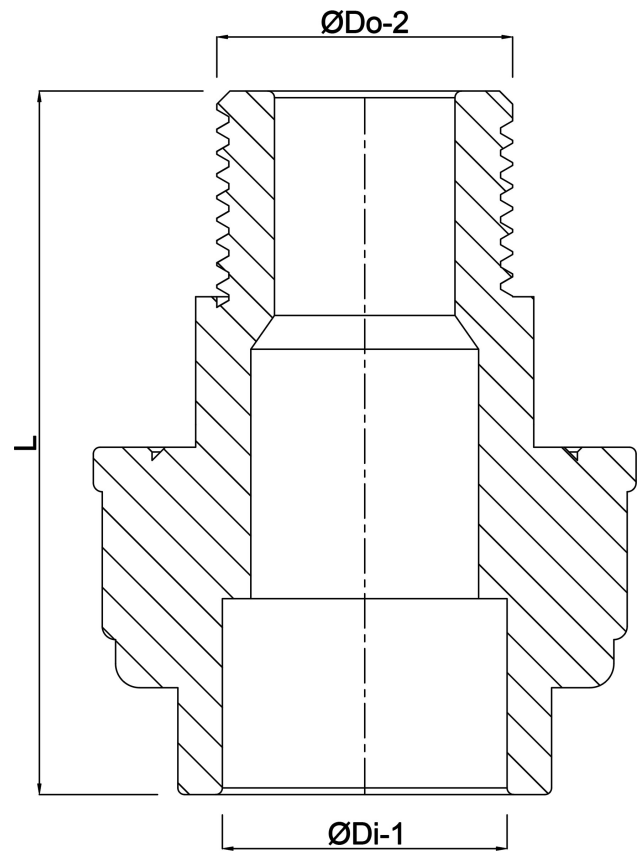
Maß 90 mm x 3"

ABMESSUNGEN

L 125 mm

ØDi-1 90 mm

ØDo-2 3 "



Generiert am: 22.05.2026

bevo Vertriebs GmbH
Industriestraße 18
32602 VLOTHO-EXTER
Deutschland
+49 (0) 5228 959 0
info@bevo.com
<http://www.bevo.com>