

**VIR Kugelhahn Messing  
Verchromt 1 1/4"  
Innengewinde 40bar WRAS/VA  
Typ 340B (0400974)**



# TECHNISCHE DATEN

Typ	340B
Werkstoff	Messing
Oberflächenbehandlung	Verchromt
Zulassung	WRAS/VA
Bedienung	Hebel
Griff-Farbe	Blau
Material Hebel/Griff	Dacromet Stahl
Gehäusekonstruktion	2-teilig
Material Kugel	Messing hart verchromt
Material Gehäuse	Messing
Material Dichtung	PTFE
Anschluss	Innengewinde
Durchgang	full
Temperaturbereich	0°C - 150°C
Maß	1 1/4"
Arbeitsdruck	40 bar

# ABMESSUNGEN

Ct-1 71 mm

F-1 16 mm

F-2 16 mm

Höhe Handgriff 71

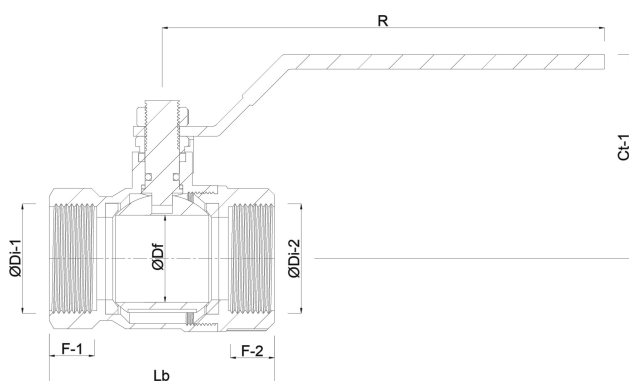
Lb 81 mm

R 126.5 mm

ØDf 32 mm

ØDi-1 1 1/4 "

ØDi-2 1 1/4 "



**Generiert am: 23.05.2026**

bevo Vertriebs GmbH  
Industriestraße 18

32602 VLOTHO-EXTER  
Deutschland  
+49 (0) 5228 959 0  
[info@bevo.com](mailto:info@bevo.com)  
<http://www.bevo.com>