

T-Stück 45° PVC-U 100 mm Klebemuffe x Klebemuffe x Reduziert Grau (0360516)

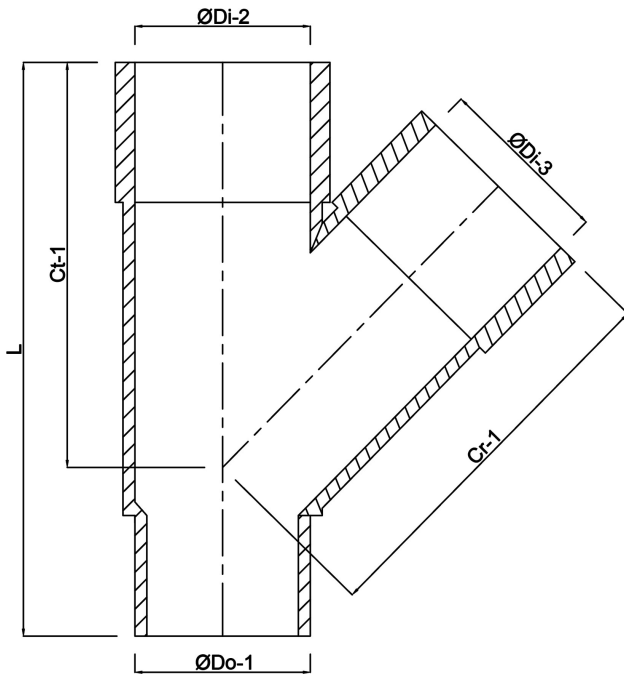


TECHNISCHE DATEN

Farbe	Grau
Werkstoff	PVC-U
Anschluss	Klebemuffe x Klebemuffe x Reduziert
Anwendung	Regenwasser
Maß	100 mm

ABMESSUNGEN

Cr-1	185 mm
Ct-1	185 mm
L	265 mm
ØDi-2	100 mm
ØDi-3	100 mm
β	45 °



Generiert am: 23.05.2026

bevo Vertriebs GmbH
Industriestraße 18
32602 VLOTHO-EXTER
Deutschland
+49 (0) 5228 959 0
info@bevo.com
<http://www.bevo.com>